

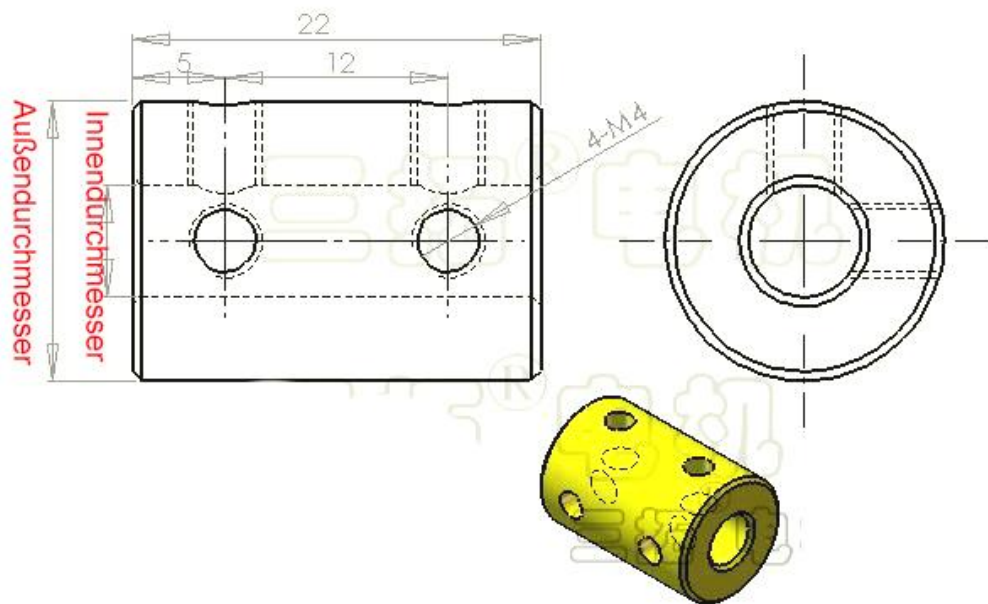
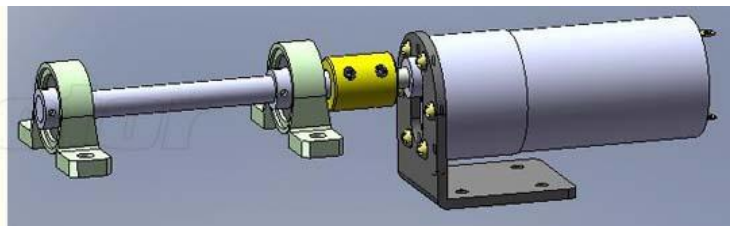
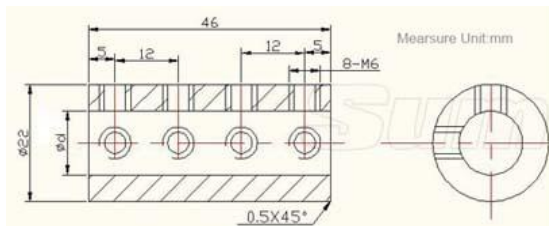
**Messing Starre Kupplung für Motorwelle OD14mm 16mm L22mm mit Schrauben anziehen  
Innenbohrungsdurchmesser 4mm 6mm 7mm 8mm 6 \* 8mm 7x8mm**

**Technische Daten:**

Flexibel oder starr: starr  
 Modellnummer: TT  
 Standard oder nicht standardmäßig: Standard  
 Material: Messing  
 Struktur: Fest anziehen  
 Außendurchmesser: 14mm / 16 mm  
 Länge: 22 mm  
 Schrauben anziehen: M4  
 Schrauben Nummer: 4  
 Bohrungsdurchmesser: 4mm, 6mm, 7mm, 8mm, 6mm bis 8mm, 7mm bis 8mm

**Ziehen Sie die starre Stahlkupplung Spezifikation an**

Model	Außendurchmesser (mm)	L (mm)	S (mm)	Bohrungsdurchmesser (mm)		Steckdose Schrauben	Material	Gewicht (g)
				Links	Recht			
TT-14	Φ14	22	5	Φ4		4 x M4	Brass	25
TT-16	Φ16			Φ6				31.5
				Φ7				29.5
				Φ8				27
				Φ6	Φ8			29
				Φ7	Φ8			27.5



Die Edelstahl-Kupplung ist korrosionsbeständig und kann bei Temperaturen von -40 bis 350 Grad F. betrieben werden.  
 Die starre Kopplung hat veile Anwendung, wie zB Hardware, Modell und maschinelle Transimitierung usw..  
 Wir haben auch andere Typ, bitte sehen Sie die folgende Tabelle

Tighten Rigid Steel Coupling Specification										
Model	Outside Diameter (mm)	L (mm)	S (mm)	Bore Diameter (mm)		Hex. Socket Screws	Materail	Net Weight (g)		
				Left	Right					
GT-14	Φ14	22	5	Φ5		4 x M5	Steel	22		
GT-15	Φ15			Φ6				21		
				Φ7				24		
GT-16	Φ16			Φ8				23		
				Φ5	Φ8			29		
		Φ6	Φ8	27						
GT-18	Φ18	25	6	Φ7	Φ8	24				
				Φ5	Φ10	42				
Φ6	Φ10			39						
GT-20	Φ20			Φ10		4 x M6		46		
				Φ8	Φ10		50			
GT-22	Φ22			30	7	Φ12		62		
						Φ8	Φ12	68		
						Φ10	Φ12	67		
GT-22L	Φ22 (Longer)					46	5	Φ10		105
								Φ10	Φ12	98
		Φ12		90						

Tighten Rigid Brass Coupling Specification								
Model	Outside Diameter (mm)	L (mm)	S (mm)	Bore Diameter (mm)		Hex. Socket Screws	Materail	Net Weight (g)
				Left	Right			
TT-14	Φ14	22	5	Φ4		4 x M4	Brass	25
TT-16	Φ16			Φ6				31.5
				Φ7				29.5
				Φ8				27
				Φ6	Φ8			29
				Φ7	Φ8	27.5		

Tyre Coupling Specification								
Model	Outside Diameter (mm)	L (mm)	S (mm)	Bore Diameter (mm)		Plus Screws	Materail	Net Weight (g)
				Left	Right			
TC-10	10	17	5.5	Φ4		2 x M3	Brass	14
				Φ5				13
				Φ6				12

Remarks: 1) Besides this models, customized is welcomed.  
 2) Dimensions and weight of list may be a little different from real products.