

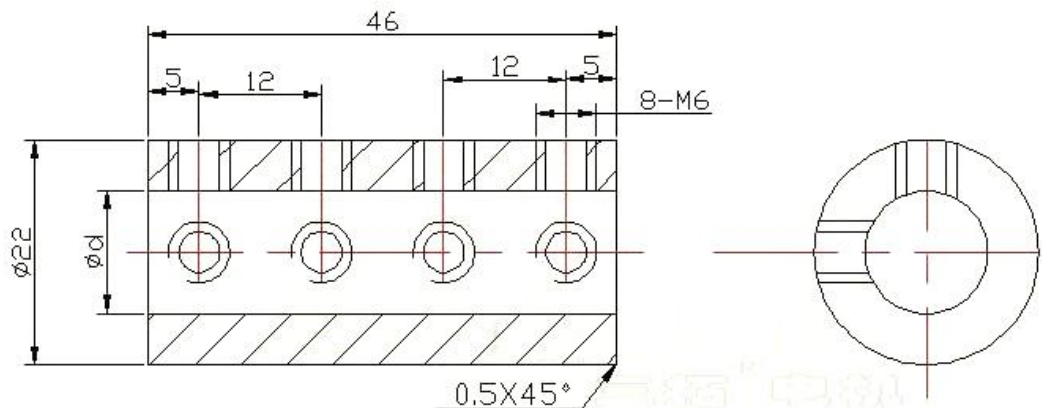
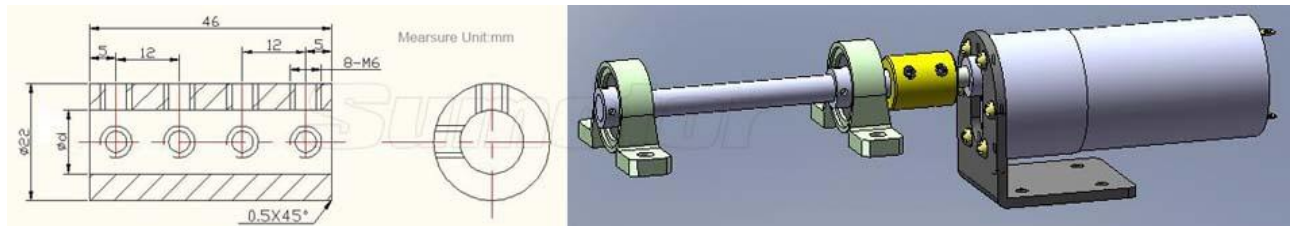
Lange starre Stahlkupplung Innenbohrungsdurchmesser 10mm 12mm*12mm 10mmx12mm OD 22mm L 46mm Motorwelle Anschluss Anschlusskupplung

Technische Daten:

Material: Stahl
 Flexibel oder starr: starr
 Modellnummer: GT-22L
 Standard oder nicht standardmäßig: Standard
 Struktur: Festziehen hart
 Außendurchmesser: 22 mm
 Länge: 46 mm
 Schrauben anziehen: M6
 Schrauben Nummer: 8
 Körper Material: Stahl
 Farbe: silbrig
 Nettogewicht: 105 g
 Hinweis: Starre Kupplung ist geeignet nur für weniger als 300 U/min Übertragung-Gelegenheiten, bei Hochgeschwindigkeit Übertragung kaufen Sie bitte nicht.

Ziehen Sie die starre Stahlkupplung Spezifikation an

Model	Außendurchmesser (mm)	L (mm)	S (mm)	Bohrungsdurchmesser (mm)		Steckdose Schrauben	Material	Gewicht (g)
				Links	Recht			
GT-22L	Φ22 (L änger)	46	5	Φ10		8 x M6	Stahl	105
				Φ10	Φ12			98
				Φ12				90



Die Edelstahl-Kupplung ist korrosionsbeständig und kann bei Temperaturen von -40 bis 350 Grad F. betrieben werden.
 Die starre Kopplung hat viele Anwendung, wie zB Hardware, Modell und maschinelle Transimierung usw..
 Wir haben auch andere Typ, bitte sehen Sie die folgende Tabelle

Tighten Rigid Steel Coupling Specification								
Model	Outside Diameter (mm)	L (mm)	S (mm)	Bore Diameter (mm)		Hex. Socket Screws	Material	Net Weight (g)
				Left	Right			
GT-14	Φ14	22	5	Φ5		4 x M5	Steel	22
GT-15	Φ15			Φ6				21
				Φ7				24
GT-16	Φ16			Φ8				23
		Φ5	Φ8	29				
		Φ6	Φ8	27				
		Φ7	Φ8	24				
GT-18	Φ18	25	6	Φ5	Φ10			4 x M6
GT-20	Φ20			Φ6	Φ10	39		
		Φ10		46				
GT-22	Φ22	30	7	Φ8	Φ10	50		
				Φ12		62		
				Φ8	Φ12	68		
GT-22L	Φ22 (Longer)	46	5	Φ10	Φ12	67		
				Φ10		105		
				Φ12		98		
						8 x M6		

Tighten Rigid Brass Coupling Specification								
Model	Outside Diameter (mm)	L (mm)	S (mm)	Bore Diameter (mm)		Hex. Socket Screws	Material	Net Weight (g)
				Left	Right			
TT-14	Φ14	22	5	Φ4		4 x M4	Brass	25
TT-16	Φ16			Φ6				31.5
				Φ7				29.5
				Φ8				27
		Φ6	Φ8	29				
				Φ7	Φ8			27.5

Tyre Coupling Specification									
Model	Outside Diameter (mm)	L (mm)	S (mm)	Bore Diameter (mm)		Plus Screws	Material	Net Weight (g)	
				Left	Right				
TC-10	10	17	5.5	Φ4		2 x M3	Brass	14	
				Φ5				M3	13
				Φ6				12	

Remarks: 1) Besides this models, customized is welcomed.
2) Dimensions and weight of list may be a little different from real products.