

## Spannrolle Synchronisiertes Rad Spannrad Flaschenzug Schrittmotor Aluminium 5M 22 Zähne Synchronriemenscheiben Synchron-Radpassive Runde

### Lieferung:

1 x Spannrolle

### Parameter

Material: Legierung

Modell-Nr: 5M22T

Serie:5M

Zahnnummer: 22

Steigung: 5mm

Passende Ketten Serie: 5M

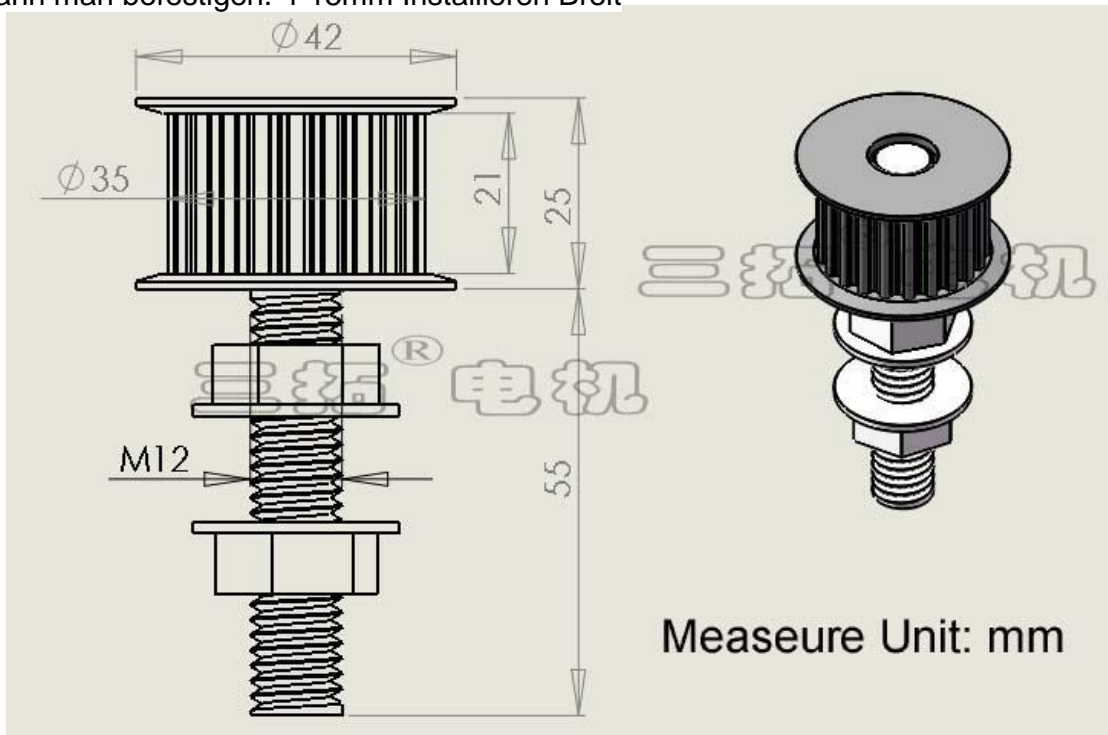
Passende Ketten Breite: 20mm

Antriebsart: Slave-Antriebsriemenscheibe

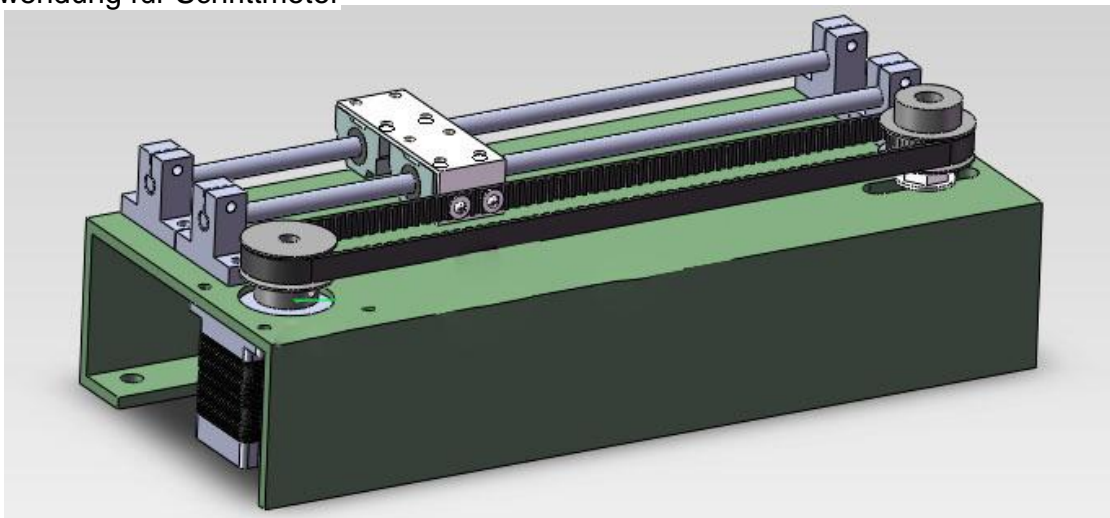
Körper Materialien: Aluminiumlegierung

Farbe: silbrig

Bitte sehen das Bild. dass diese Produkte Wälzlager hat, durch Schraubenfaden kann man befestigen. 4-15mm Installieren Breit



Anwendung für Schrittmotor



SHENZHEN Lejing INDUSTRY DEVELOPMENT CO.LTD

<http://www.einausschlaten.com/> E-Mail: [sale@einausschlaten.com](mailto:sale@einausschlaten.com) Whatsapp: +86 183 2644 0199