

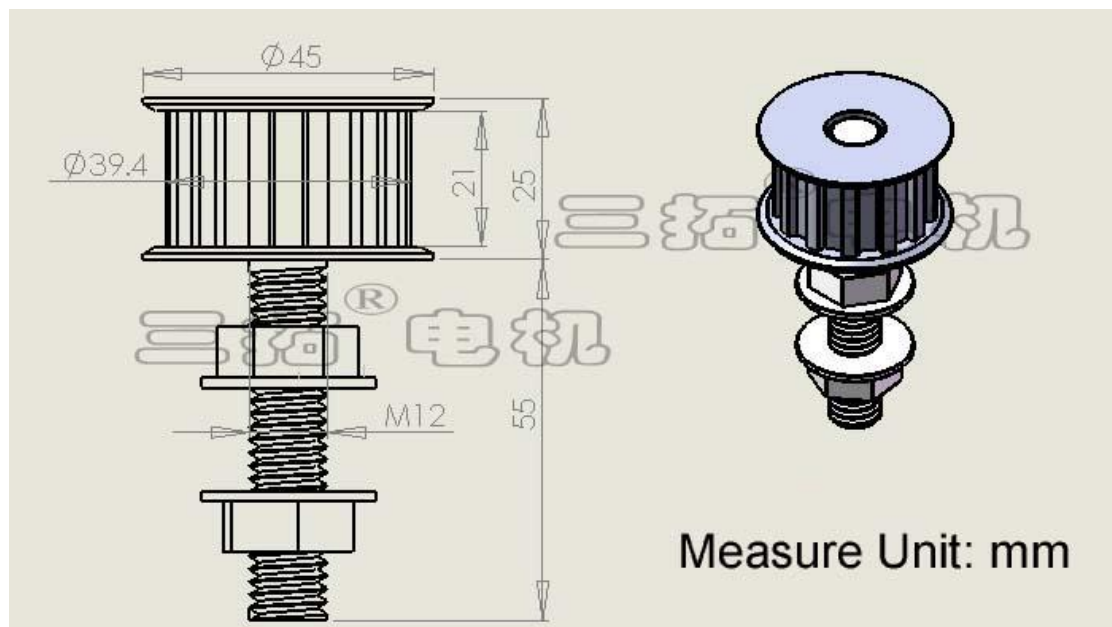
L13T Spannrollen Riemenscheiben 13 Zähne Steigung 9.525mm 3/8 "Zahnriemen Spannsystem Einstellung DIY Slave Antrieb Scheibe

Lieferung
1 x Spannrolle

Parameter

Material: Legierung
Modell-Nr: L13T
Serie: L
Zahnnummer: 13
Steigung: 3 / 8inch /9,52 mm
Passende Ketten Serie: L
Antriebsart: Slave-Antriebsriemenscheibe
Körper Materialien: Aluminiumlegierung
Farbe: silbrig

Bitte sehen das Bild, dass diese Produkte Wälzlager hat, durch Schraubenfaden kann man befestigen. 4-15mm Installieren Breit



Anwendung für Schrittmotor

