

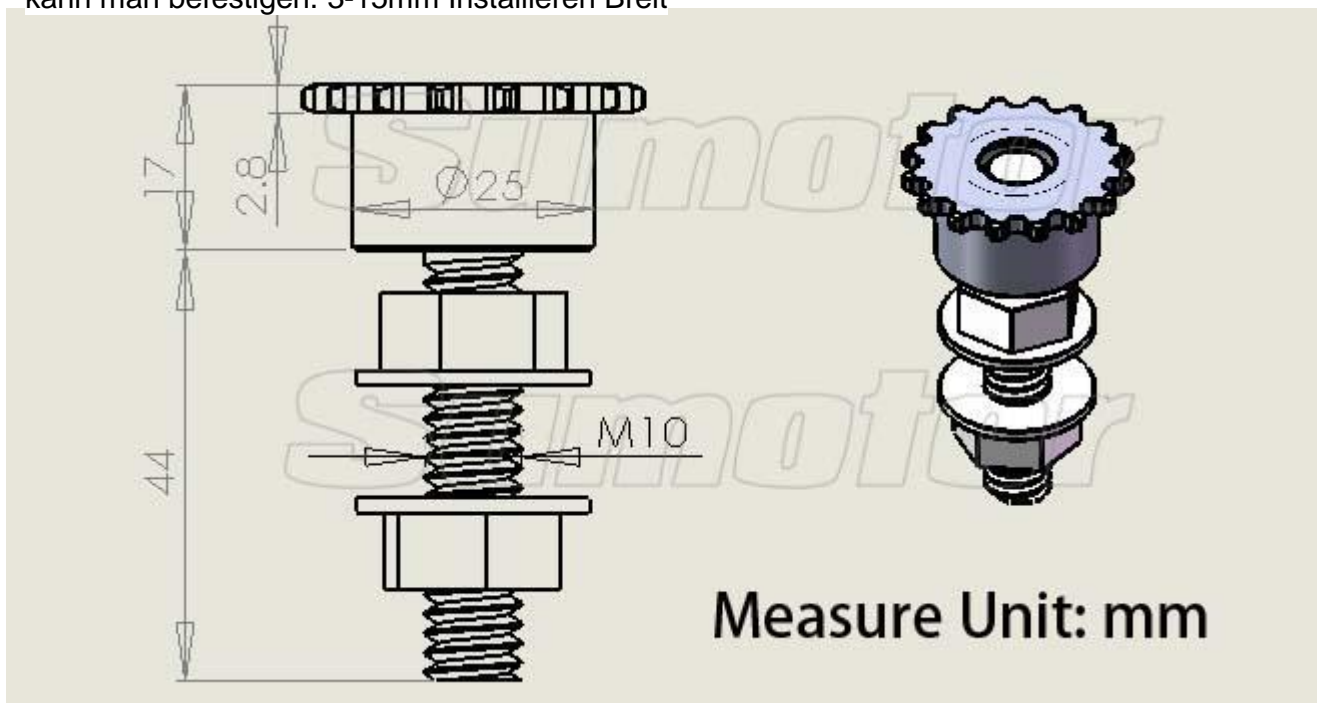
## 04C16T Spannrolle Kettenräder 16 Zähne Steigung Pitch 6.35mm 1/4 "Kettenrad Spannsystem einfach einstellen Treibscheibe DIY

Lieferung:  
1 x Spannrolle

### Item specifics

Material: Stahl  
Standard: ANSI  
Modell-Nr: 04C-16T  
Serie: 04C  
Zahnnummer: 16  
Steigung: 1/4inch / 6.35 mm  
Passende Ketten Serie: 04C  
Antriebsart: Slave-Antriebsriemenscheibe  
Körper Materialien: Aluminiumlegierung  
Farbe: silbrig

Bitte sehen das Bild. dass diese Produkte Wälzlager hat, durch Schraubenfaden kann man befestigen. 3-15mm Installieren Breit



Anwendung für Schrittmotor

