

2500rpm DC 12V 100W Hochgeschwindigkeits-Elektromotor Hoher Drehmoment-Motor Reversible für Düngestreuer Schiffs-Roboter Boot-Auto-Modell

Lieferung

1XMotor

Parameter

Zertifizierung: ROHS, CE, CCC

Kommutierung: Bürste

Anwendung: Auto, Ventilator, elektrisches Fahrrad, Haushaltsgerät, Boot, weit verbreitet in der Maschine, DIY

Spannung (V): DC 12V

Aufbau: Permanenter Magnet

Schutz: Tropf-Beweis

Effizienz: IE 2

Typ: Rohrmotor / Tubular Motor

Kontinuierlicher Strom (A): 10 A

Leistung: 100 W

Drehmoment: 45 N * cm

Ladegeschwindigkeit: 1900 Rpm

Körperdurchmesser: 77 mm

Körperlänge: 124 mm

Ausgang Schaftdurchmesser: 10 mm

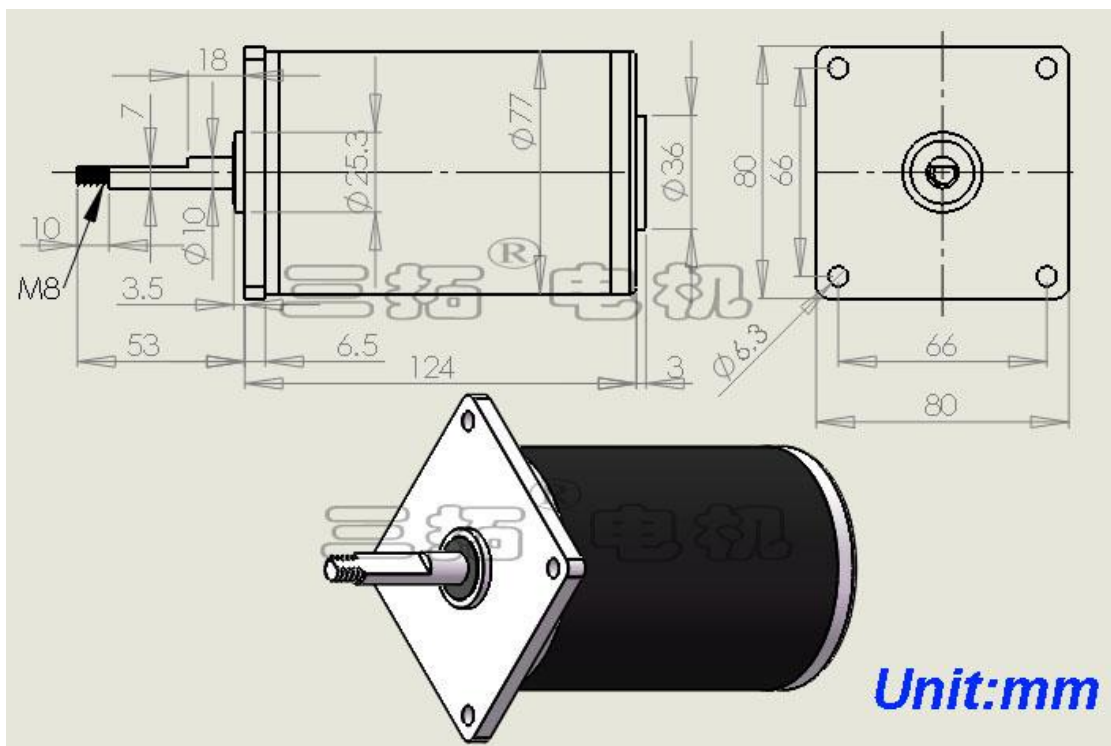
Wellenlänge: 50 mm

Farbe: schwarz

Nettogewicht: 1,8 kg

Materialien: Legierung

Typische Anwendung: Grasschneider Kinderauto Rabbler(Standmixer) Werkzeugmaschinen



Anwendung von Kunder

