

DC-Motor-Getriebemotor Motor für intelligente Roboter

Parameter

Effizienzklasse: IE 2

Spannung (V): dc 12V

Drehmoment: 0.1kg.cm-30kg.cm

Dauerstrom: 120ma

Typ: Getriebemotor

durchmesser: 37mm

Ausgangsleistung: 3w

Aufbau: Permanentmagnet

Schutzklasse: Explosionsgeschützt

Zertifizierung: CE, ROHS

Anwendung: Auto, elektrisches Fahrrad, Spielzeug, intelligente Roboter, elektrisches Türschloss, Finger-elektronische Schlösser, Netzschalter, Fernbedienung Schalter, Hotel- Gerät, Mini-Pan / Tilt-Kamera

Drehzahl (RPM):

12V: 1600rpm 1000rpm 531rpm 333rpm 178rpm 111rpm 76rpm 59rpm 37rpm 20rpm 12rpm

Achtung: Bitte bestätigen Sie die Spannung und die Geschwindigkeit, bevor Sie bestellen.

Technische Daten

1. Standard-Einsatzbedingungen

1-1 Nennspannung: **12v**

1-2 Drehrichtung: CW / im Uhrzeigersinn, wenn wir die Seite von Antriebswelle sehen.

1-3 Betriebstemperatur und -feuchtigkeit: Temperaturbereich von **-10C ~ + 50C**, euchtigkeitbereich von **30% ~ 80%**.

1-4 Lagertemperatur: Temperaturbereich von **-20C ~ + 60C**

2. Messbedingungen

2-1 Motorposition: Bei der Messung horizontal zu positionieren

2-2 Stromversorgung: Geregelte DC-Stromversorgung

--Lastgeschwindigkeit: **12-1600RPM**

--Robotik, Kleingeräte, Fanner, elektrischer Vorhang;

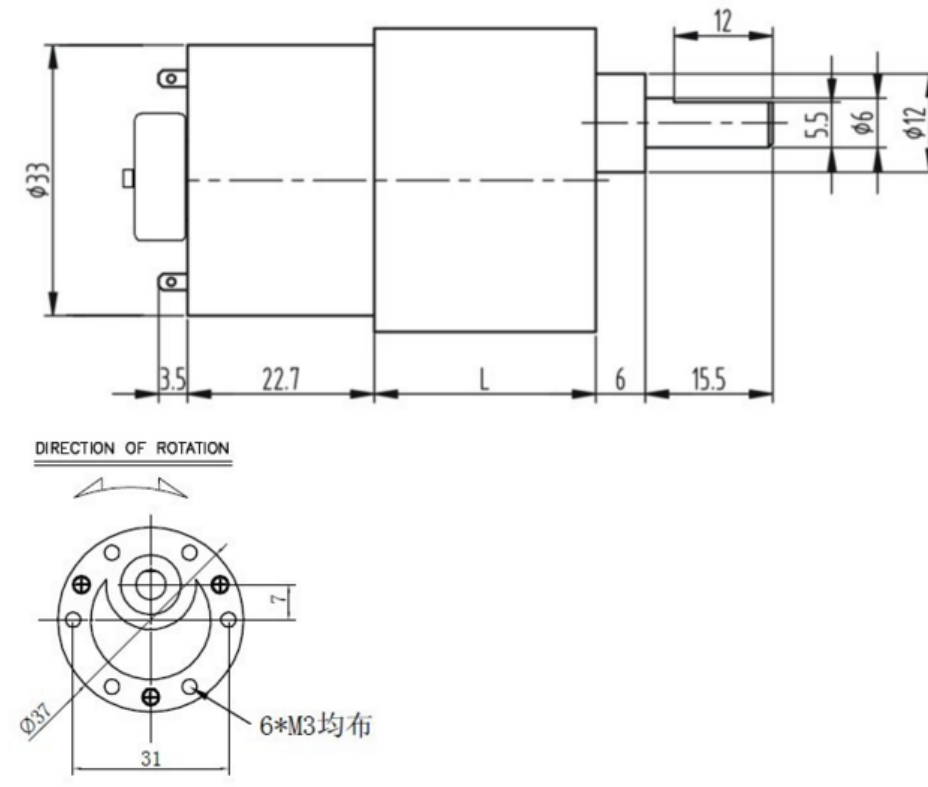
- Medizinische Pumpe, Chirurgie-Werkzeuge, medizinische Rührer, zentrifugale Maschine; Elektrisches Ventil, Stellglied, medizinisches Gerät.

- Elektromotor, niedriges Rauschen, niedriger Strom und kein Funke.

Übersetzung: **1/6, 1/10, 1/18.8, 1/30, 1/56, 1/90, 1/131, 1/168, 1/270, 1/506, 1/810**

Größe.

Outline Drawing



Verhältnis über die Spannung und Geschwindigkeit

voltage		no load		load torque				stall		reducer		weight
workable	rated	speed	current	speed	current	torque	output	torque	current	ratio	size	unit
range	volt.v	rpm	ma	rpm	ma	kg.cm	w	kg.cm	A	1:00	mm	g
6-15v	12	1600	120	1200	400	0.1	3	0.5	1	6	19	175
6-15v	12	1000	120	800	400	0.38	3	1.52	1	10	19	177
6-15v	12	531	120	424	350	0.7	3	2.8	1	18.8	22	180
6-15v	12	333	120	266	350	1.14	3	4.5	1	30	22	180
6-15v	12	178	120	412	350	2.1	3	8.4	1	56	24	188
6-15v	12	111	120	88	350	3.4	3	13	1	90	24	188
6-15v	12	76	120	60	350	5	3	20	1	131	26.5	190
6-15v	12	59	120	47	300	6.3	3	25	1	168	26.5	195
6-15v	12	37	120	29	300	10	3	40	1	270	26.5	194
6-15v	12	20	120	16	300	19	3	ban	1	506	29	200
6-15v	12	12	120	9	300	30	3	ban	1	810	29	200