

## DC-Motor-Getriebemotor Motor für intelligente Roboter

### Parameter

Effizienzklasse: IE 1

Spannung (V): DC 12-24V

Drehmoment: 0.32kg.cm-30kg.cm

Dauerstrom: 70ma

Typ: Getriebemotor

Durchmesser: 27.5mm

Ausgangsleistung: 6w

Aufbau: Permanentmagnet

Schutzklasse: Explosionssgeschützt

Zertifizierung: CE, ROHS

Anwendung: Auto, elektrisches Fahrrad, Spielzeug, intelligente Roboter, elektrisches Türschloss, Finger-elektronische Schlösser, Netzschalter, Fernbedienung Schalter, Hotel- Gerät, Mini-Pan / Tilt-Kamera

Drehzahl (RPM):

24V: 1727rpm 818rpm 356rpm 223rpm 168rpm 97rpm 73rpm 44rpm 33rpm 20rpm 15rpm

**Achtung: Bitte bestätigen Sie die Spannung und die Geschwindigkeit, bevor Sie bestellen.**

### Technische Daten

#### 1. Standard-Einsatzbedingungen

1-1 Nennspannung: **24v**

1-2 Drehrichtung: CW / im Uhrzeigersinn, wenn wir die Seite von Antriebswelle sehen.

1-3 Betriebstemperatur und -feuchtigkeit: Temperaturbereich von **-10C ~ + 50C**, euchtigkeitbereich von **30% ~ 80%**.

1-4 Lagertemperatur: Temperaturbereich von **-20C ~ + 60C**

#### 2. Messbedingungen

2-1 Motorposition: Bei der Messung horizontal zu positionieren

2-2 Stromversorgung: Geregelte DC-Stromversorgung

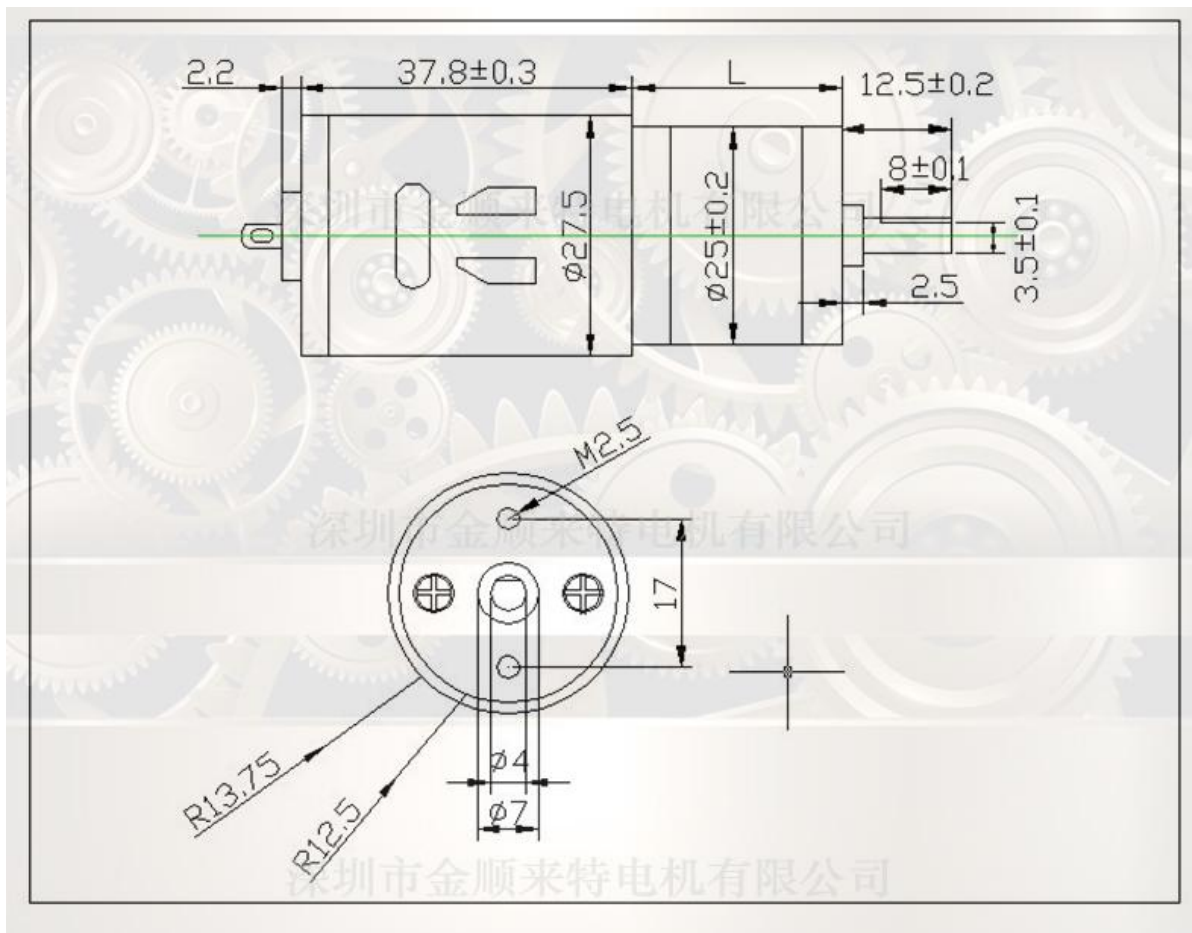
--Lastgeschwindigkeit: **15-1727RPM**

--Robotik, Kleingeräte, Fanner, elektrischer Vorhang;

- Medizinische Pumpe, Chirurgie-Werkzeuge, medizinische Rührer, zentrifugale Maschine; Elektrisches Ventil, Stellglied, medizinisches Gerät.

- Elektromotor, niedriges Rauschen, niedriger Strom und kein Funke.

### Größe.



SHENZHEN Lejing INDUSTRY DEVELOPMENT CO.LTD

<http://www.einausschalten.com/> E-Mail: [sale@einausschalten.com](mailto:sale@einausschalten.com) Whatsapp: +86 183 2644 0199

Verhältnis über die Spannung und Geschwindigkeit

电压Voltage		空载No Load		负载转矩Load Torque				堵转Stall		减速器Reducer		重量
Workable	Rated	Speed	Current	Speed	Current	Torque	Output	Torque	Current	Ratio	Size	单位
Range	Volt.V	rpm	ma	rpm	ma	kg.cm	W	kg.cm	A	01:00	mm	g
12-24V	24V	1727	70	1200	450	0.32	6	1.2	2	4.4	15	100
12-24V	24V	818	70	572	450	0.72	6	2.8	2	9.28	17	105
12-24V	24V	356	70	249	450	1.7	6	6	2	21.3	19	110
12-24V	24V	223	70	156	450	2.7	6	10	2	34	21	115
12-24V	24V	168	70	117	400	3	6	12	2	45	21	115
12-24V	24V	97	70	67	400	6	6	24	2	78	23	120
12-24V	24V	73	70	51	400	8	6	32	2	103	23	120
12-24V	24V	44	70	30	400	13	6	52	2	171	25	125
12-24V	24V	33	70	23	400	18	6	70	2	226	25	125
12-24V	24V	20	70	14	400	30	6	70	2	378	27	130
12-24V	24V	15	70	10	400	30	6	70	2	500	27	130