

DC-Motor-Getriebemotor Motor für intelligente Roboter

Parameter

Effizienzklasse: IE 1

Spannung (V): DC 12-120V

Drehmoment: 0.64kg.cm-60kg.cm

Dauerstrom: 120ma

Typ: Getriebemotor

Durchmesser: 37mm

Ausgangsleistung: 20w

Aufbau: Permanentmagnet

Schutzklasse: Explosionsschutz

Zertifizierung: CE, ROHS

Anwendung: Auto, elektrisches Fahrrad, Spielzeug, intelligente Roboter, elektrisches Türschloss, Finger-elektronische Schlösser, Netzschalter, Fernbedienung Schalter, Hotel- Gerät, Mini-Pan / Tilt-Kamera

Drehzahl (RPM):

12V : 0.8rpm 1.5rpm 2rpm

24V : 1.6rpm 3rpm 4rpm

120V : 8rpm 15rpm 20rpm 26rpm 47rpm 61rpm 100rpm 142rpm 333rpm 421rpm 1000rpm

Achtung: Bitte bestätigen Sie die Spannung und die Geschwindigkeit, bevor Sie bestellen.

Technische Daten

1. Standard-Einsatzbedingungen

1-1 Nennspannung: **12v, 24v, 120v**

1-2 Drehrichtung: CW / im Uhrzeigersinn, wenn wir die Seite von Antriebswelle sehen.

1-3 Betriebstemperatur und -feuchtigkeit: Temperaturbereich von **-10C ~ + 50C**, euchtigkeitsbereich von **30% ~ 80%**.

1-4 Lagertemperatur: Temperaturbereich von **-20C ~ + 60C**

2. Messbedingungen

2-1 Motorposition: Bei der Messung horizontal zu positionieren

2-2 Stromversorgung: Geregelter DC-Stromversorgung

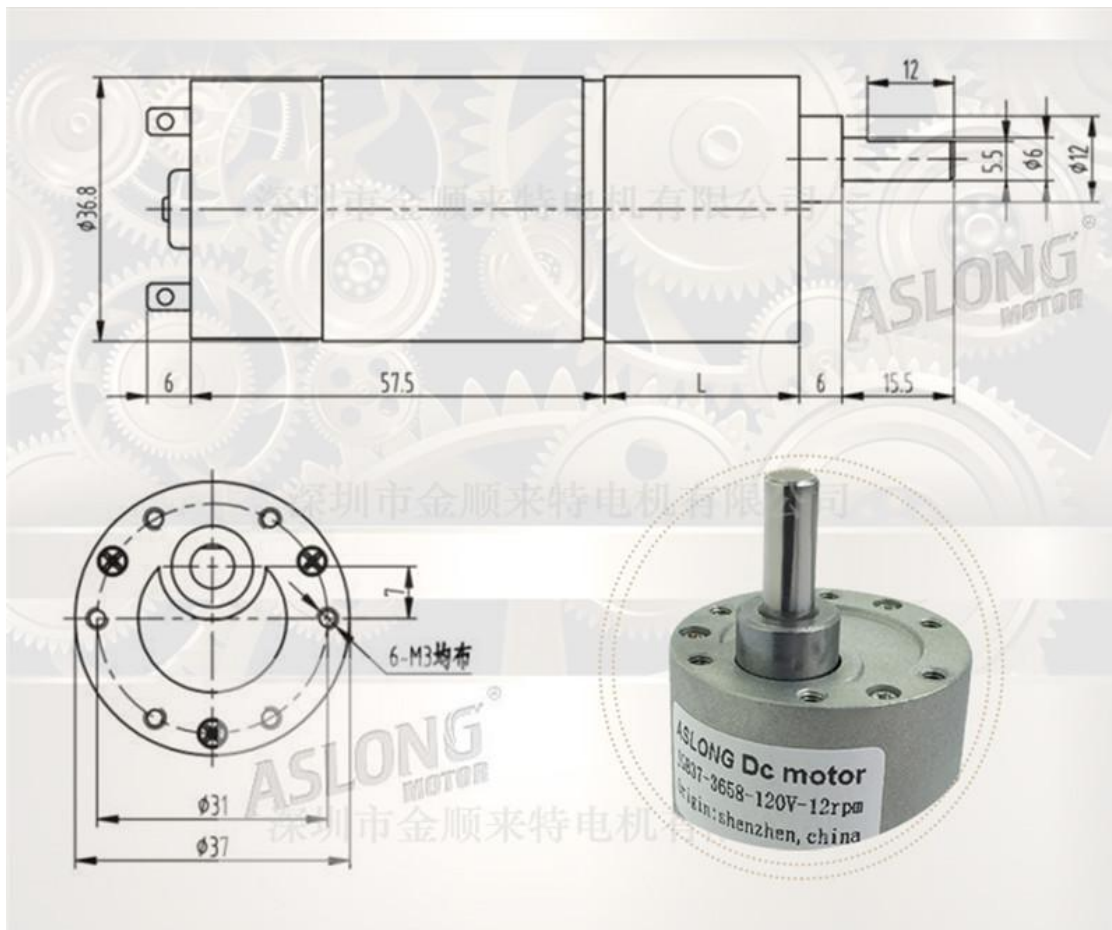
--Lastgeschwindigkeit: **0.8-1000RPM**

--Robotik, Kleingeräte, Fanner, elektrischer Vorhang;

- Medizinische Pumpe, Chirurgie-Werkzeuge, medizinische Rührer, zentrifugale Maschine; Elektrisches Ventil, Stellglied, medizinisches Gerät.

- Elektromotor, niedriges Rauschen, niedriger Strom und kein Funke.

Größe.



SHENZHEN Lejing INDUSTRY DEVELOPMENT CO.LTD

<http://www.einausschalten.com/> E-Mail: sale@einausschalten.com Whatsapp: +86 183 2644 0199

Verhältnis über die Spannung und Geschwindigkeit

电压Voltage		空载No Load		负载转矩Load Torque				堵转Stall		减速器Reducer		重量
Workable	Rated	Speed	current	speed	current	Torque	Output	Torque	Current	Ratio	Size	单位
V	V	rpm	ma	rpm	ma	kg. cm	w	kg. cm	A	0.0417	mm	约g
12-120V	120V	1000	120	700	320	0.64	20	2.56	1.5	8	23.5	280
12-120V	120V	421	120	297	320	1.5	20	6	1.5	19	23.5	290
12-120V	120V	333	120	266	320	1.9	20	7	1.5	24	23.5	300
12-120V	120V	142	120	113	300	4.4	20	26	1.5	56	27	320
12-120V	120V	100	120	80	300	6	20	24	1.5	80	27	330
12-120V	120V	61	120	48	300	10	20	40	1.5	131	31	340
12-120V	120V	47	120	37	300	13	20	50	1.5	168	36	360
12-120V	120V	26	120	20	300	24	20	80	1.5	305	36	370
12-120V	120V	20	120	16	300	30	20	禁止	1.5	392	36	375
12-120V	120V	15	120	12	300	40	20	禁止	1.5	505	38	380
12-120V	120V	8	120	6.5	300	60	20	禁止	1.5	973	40	390