

DC-Motor-Getriebemotor Motor für intelligente Roboter

Parameter

Effizienzklasse: IE 2

Spannung (V): DC 1.5v-9v

Drehmoment: 0.035kg.cm-4kg.cm

Dauerstrom: 50-230ma

Typ: Getriebemotor

Durchmesser: 25mm

Ausgangsleistung: 2w

Aufbau: Permanentmagnet

Schutzklasse: Explosionsschutz

Zertifizierung: CE, ROHS

Anwendung: Auto, elektrisches Fahrrad, Spielzeug, intelligente Roboter, elektrisches Türschloss, Finger-elektronische Schlösser, Netzschalter, Fernbedienung Schalter, Hotel- Gerät, Mini-Pan / Tilt-Kamera

Drehzahl (RPM):

3V: 5rpm 10rpm 23rpm 32rpm 53rpm 112rpm 240rpm 545rpm

6V: 10rpm 20rpm 46rpm 64rpm 106rpm 224rpm 480rpm 1090rpm

Achtung: Bitte bestätigen Sie die Spannung und die Geschwindigkeit, bevor Sie bestellen.

Technische Daten

1. Standard-Einsatzbedingungen

1-1 Nennspannung: **6V 3V**

1-2 Drehrichtung: CW / im Uhrzeigersinn, wenn wir die Seite von Antriebswelle sehen.

1-3 Betriebstemperatur und -feuchtigkeit: Temperaturbereich von **-10C ~ + 50C**, euchtigkeitsbereich von **30% ~ 80%**.

1-4 Lagertemperatur: Temperaturbereich von **-20C ~ + 60C**

2. Messbedingungen

2-1 Motorposition: Bei der Messung horizontal zu positionieren

2-2 Stromversorgung: Geregelte DC-Stromversorgung

--Lastgeschwindigkeit: **5-1090RPM**

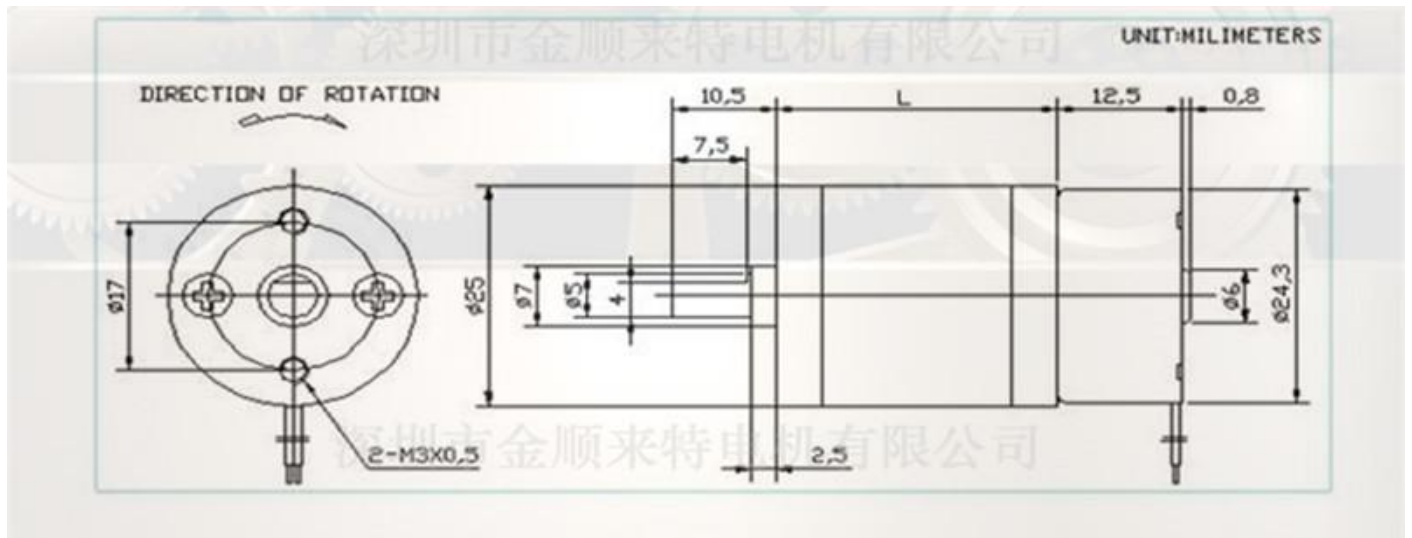
--Robotik, Kleingeräte, Fanner, elektrischer Vorhang;

- Medizinische Pumpe, Chirurgie-Werkzeuge, medizinische Rührer, zentrifugale Maschine; Elektrisches Ventil, Stellglied, medizinisches Gerät.

- Elektromotor, niedriges Rauschen, niedriger Strom und kein Funke.

Übersetzung: **1/4.4, 1/9.28, 1/21.3, 1/34, 1/45, 1/78, 1/103, 1/171, 1/226, 1/378, 1/500.**

Größe:



Verhältnis über die Spannung und Geschwindigkeit

Voltage		Noload	At Max. Efficiency				Stall	Speedreducer			
Using	The	Speed	Current	Speed	Current	Torque	Power	Torque	Current	Reduction	(L)Size
Range	Rated	r/min	ma	r/min	ma	kg. cm	W	kg. cm	A	Ratio	mm
3-6v	6V	1590	50	1113	230	0.035	2	0.15	0.5	4.4	15
3-6v	6V	754	50	565	230	0.07	2	0.28	0.5	9.28	17
3-6v	6V	238	50	216	230	0.17	2	0.68	0.5	21.3	19
3-6v	6V	205	50	143	230	0.2	2	0.8	0.5	34	21
3-6v	6V	155	50	80	200	0.35	2	1.4	0.5	45	21
3-6v	6V	89	50	62	200	0.6	2	2.4	0.5	78	23
3-6v	6V	67	50	46	200	0.8	2	3.2	0.5	103	23
3-6v	6V	40	50	28	200	1.3	2	5	0.5	171	25
3-6v	6V	30	50	21	200	1.8	2	7	0.5	226	25
3-6v	6V	18	50	12	200	3	2	12	0.5	378	27
3-6v	6V	14	50	9	200	4	2	16	0.5	500	27