

DC-Motor-Getriebemotor Motor für intelligente Roboter

Parameter

Effizienzklasse: IE 2

Spannung (V): DC 12v

Drehmoment: 0.05kg.cm-2kg.cm

Dauerstrom:

Typ: Getriebemotor

Durchmesser:

Ausgangsleistung: 0.5w

Aufbau: Permanentmagnet

Schutzklasse: Explosionsgeschützt

Zertifizierung: CE, ROHS

Anwendung: Auto, elektrisches Fahrrad, Spielzeug, intelligente Roboter, elektrisches Türschloss, Finger-elektronische Schlösser, Netzschalter, Fernbedienung Schalter, Hotel- Gerät, Mini-Pan / Tilt-Kamera

Drehzahl (RPM):

6v: 222rpm 105rpm 21rpm

Achtung: Bitte bestätigen Sie die Spannung und die Geschwindigkeit, bevor Sie bestellen.

Technische Daten

1. Standard-Einsatzbedingungen

1-1 Nennspannung: **12V**

1-2 Drehrichtung: CW / im Uhrzeigersinn, wenn wir die Seite von Antriebswelle sehen.

1-3 Betriebstemperatur und -feuchtigkeit: Temperaturbereich von **-10C ~ + 50C**, euchtigkeitbereich von **30% ~ 80%**.

1-4 Lagertemperatur: Temperaturbereich von **-20C ~ + 60C**

2. Messbedingungen

2-1 Motorposition: Bei der Messung horizontal zu positionieren

2-2 Stromversorgung: Geregelte DC-Stromversorgung

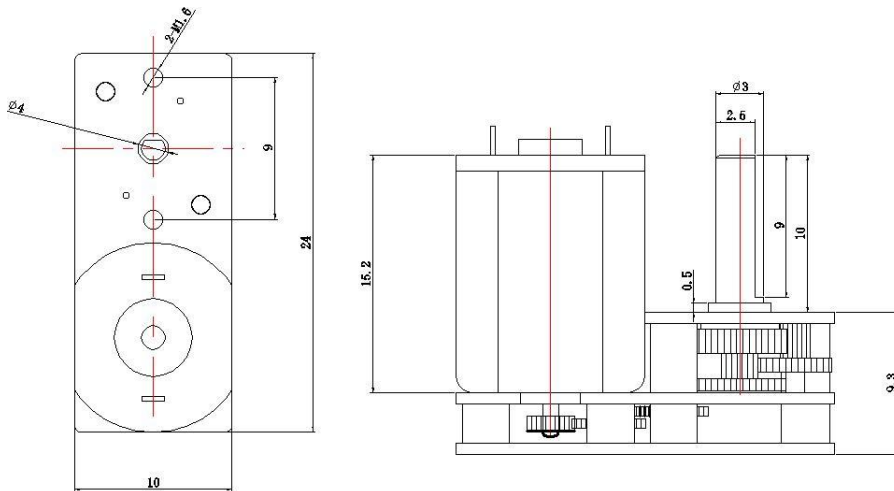
--Lastgeschwindigkeit: **2.5-201RPM**

--Robotik, Kleingeräte, Fanner, elektrischer Vorhang;

- Medizinische Pumpe, Chirurgie-Werkzeuge, medizinische Rührer, zentrifugale Maschine; Elektrisches Ventil, Stellglied, medizinisches Gerät.

- Elektromotor, niedriges Rauschen, niedriger Strom und kein Funke.

Größe:



Verhältnis über die Spannung und Geschwindigkeit

		Nulllast		Lastmoment				Stall			
Spannung		Drehzahl	Strom	Drehzahl	Strom	Drehmoment	Leistung	Drehmoment	Strom	Übersetzung	Gewicht
Bereich	Volt.V	rpm	ma	rpm	ma	kg.cm	W	kg.cm	A	1:00	g
3-12V	6V	222	60	155	130	0.45	0.5	3	600	45	19
3-12V	6V	105	60	73	120	0.95	0.5	5	600	95	19
3-12V	6V	21	60	14	100	2	0.5	15	600	466	19