

## DC-Motor-Getriebemotor Motor für intelligente Roboter

### Parameter

Effizienzklasse: IE 2

Spannung (V): DC 24V

Drehmoment: 0.1kg.cm-15kg.cm

Dauerstrom: 60ma

Typ: Getriebemotor

Durchmesser: 25mm

Ausgangsleistung: 8W

Aufbau: Permanentmagnet

Schutzklasse: Explosionsgeschützt

Zertifizierung: CE, ROHS

Anwendung: Auto, elektrisches Fahrrad, Spielzeug, intelligente Roboter, elektrisches Türschloss, Finger-elektronische Schlösser, Netzschalter, Fernbedienung Schalter, Hotel- Gerät, Mini-Pan / Tilt-Kamera

Drehzahl (RPM):

24V: 2045rpm 969rpm 422rpm 264rpm 200rpm 155rpm 87rpm 52rpm 39rpm 23rpm 18rpm

**Achtung: Bitte bestätigen Sie die Spannung und die Geschwindigkeit, bevor Sie bestellen.**

### Technische Daten

#### 1. Standard-Einsatzbedingungen

1-1 Nennspannung: **24V**

1-2 Drehrichtung: CW / im Uhrzeigersinn, wenn wir die Seite von Antriebswelle sehen.

1-3 Betriebstemperatur und -feuchtigkeit: Temperaturbereich von **-10C ~ + 50C**, feuchtigkeitsbereich von **30% ~ 80%**.

1-4 Lagertemperatur: Temperaturbereich von **-20C ~ + 60C**

#### 2. Messbedingungen

2-1 Motorposition: Bei der Messung horizontal zu positionieren

2-2 Stromversorgung: Geregelte DC-Stromversorgung

--Lastgeschwindigkeit: **18-2045 U / min.**

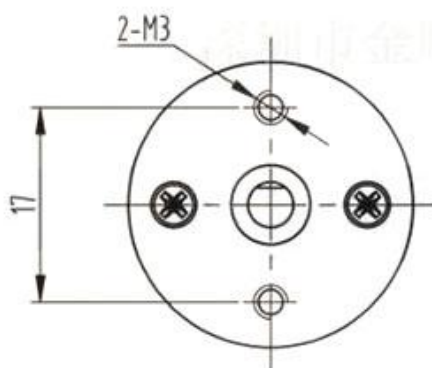
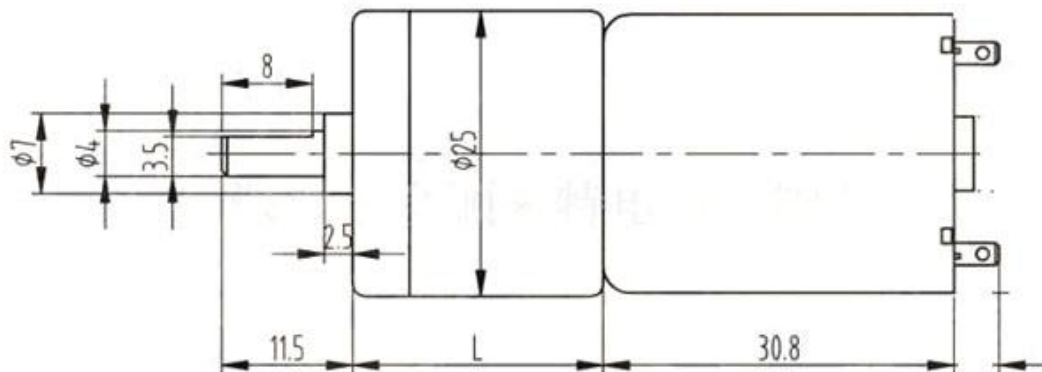
--Robotik, Kleingeräte, Fanner, elektrischer Vorhang;

- Medizinische Pumpe, Chirurgie-Werkzeuge, medizinische Rührer, zentrifugale Maschine; Elektrisches Ventil, Stellglied, medizinisches Gerät.

- Elektromotor, niedriges Rauschen, niedriger Strom und kein Funke.

- Übersetzung: **1/4.4, 1/9.28, 1/21.3, 1/34, 1/45, 1/78, 1/103, 1/171, 1/226, 1/378, 1/500.**

### Größe:



Verhältnis über die Spannung und Geschwindigkeit

电压Voltage		空载No Load		额定负载Load Torque				堵转Stall		减速器Reducer		重量
Workable	Rated	Current	Speed	Current	Speed	Torque	Output	Torque	Current	Ratio	Size	单位
Range	Volt. V	ma	rpm	ma	rpm	kg. cm	W	kg. cm	ma	0.0417	mm	约g
6-24V	24V	60	2045	200	1431	0.1	8	0.4	950	4.4	15	80
6-24V	24V	60	969	200	678	0.22	8	0.88	950	9.28	17	82
6-24V	24V	60	422	200	337	0.28	8	1.1	950	21.3	19	84
6-24V	24V	60	264	200	211	1	8	4	950	34	21	85
6-24V	24V	60	200	200	160	1.3	8	5.2	950	45	21	86
6-24V	24V	60	115	200	92	2.3	8	9.2	950	78	23	88
6-24V	24V	60	87	200	69	3	88	12	950	103	23	89
6-24V	24V	60	52	200	41	5	8	20	950	171	25	91
6-24V	24V	60	39	200	31	6.7	8	26	950	226	25	92
6-24V	24V	60	23	200	18	11	8	44	950	378	27	94
6-24V	24V	60	18	200	14	15	8	50	950	500	27	96