

DC Gear Elektromotor 6-12V, Hochdrehmoment Elektromotor, Encoder Code Disc Getriebemotor

Parameter

Effizienzklasse: IE 2
Spannung (V): DC 12V
Drehmoment: 1 kg.cm-60kg.cm
Dauerstrom (A): 0.25a-0.46a
Durchmesser: \varnothing 37mm
Typ: Getriebemotor
Ausgangsleistung: 8w
Aufbau: Permanentmagnet
Schutzklasse: komplett geschlossen
Zertifizierung: CE, ROHS

Drehzahl (RPM):

12V: 960rpm 600rpm 319rpm 200rpm 107rpm 66rpm 45rpm 35rpm 22rpm 11rpm 7rpm

Achtung: Bitte bestätigen Sie die Spannung und die Geschwindigkeit, bevor Sie bestellen. Der Parameter von 6V ist die Hälfte von 12V.

Technische Daten

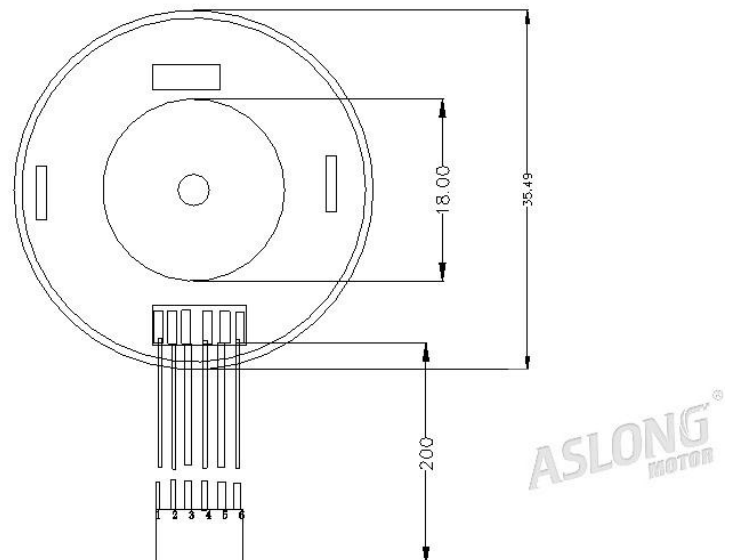
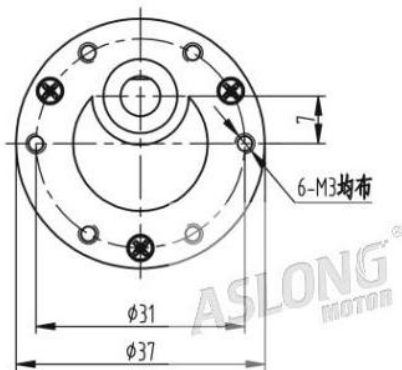
1. Standard-Einsatzbedingungen

- 1-1 Nennspannung: **12V / 6V**
- 1-2 Drehrichtung: CW / im Uhrzeigersinn, wenn wir die Seite von Antriebswelle sehen.
- 1-3 Betriebstemperatur und -feuchtigkeit: Temperaturbereich von -10C ~ + 50C, Feuchtigkeitsbereich von 30% ~ 80%.
- 1-4 Lagertemperatur: Temperaturbereich von -20C ~ + 60C

2. Messbedingungen

- 2-1 Motorposition: Bei der Messung horizontal zu positionieren
 - 2-2 Stromversorgung: Geregelte DC-Stromversorgung
- Lastgeschwindigkeit: **7-960 U / min.**
- Robotik, Kleingeräte, Fanner, elektrischer Vorhang;
 - Medizinische Pumpe, Chirurgie-Werkzeuge, medizinische Rührer, zentrifugale Maschine; Elektrisches Ventil, Stellglied, medizinisches Gerät.
 - Elektromotor, niedriges Rauschen, niedriger Strom und kein Funke.
- Übersetzung: **1/6,1/10,1/18.8,1/30,1/56,1/90,1/131,1/168,1/270,1/506,1/810**

Größe:



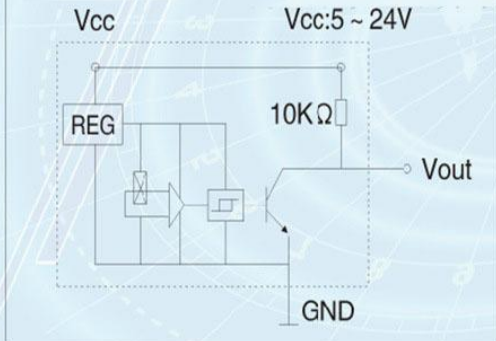
Anschluss An Encoder:



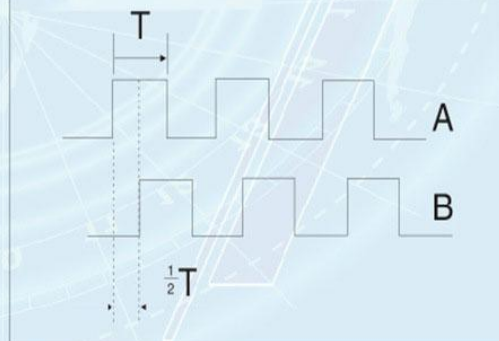
Encoder-Ausgang:

Dmm	12	16	20	24	28	36	42
A,B	3	3	12	12	16	16	18

Ausgangsschaltungen



Ausgangswellenform



Verhältnis über die Spannung und Geschwindigkeit

Der Parameter von 12V ist die Hälfte von DC24V. Diese Motor ist universal.

SHENZHEN Lejing INDUSTRY DEVELOPMENT CO.LTD

<http://www.einausschalten.com/> E-Mail: sale@einausschalten.com Whatsapp: +86 183 2644 0199

Tipp: Stall speed bedeutet Überziehgeschwindigkeit

					parameter							
	Spannung		Nulllast		Bei Max.Effizienz				Stall		Speedreducer	
Model	Bereich	Spannung	Drehzahl	Dauerstrom	Drehzahl	Current	Drehmoment	Strom	Drehmoment	Strom	Übersetzung	(L)Größe
	Rangge	V	r/min	A	r/min	A	kg.cm	W	kg.cm	A		mm
	6-24V	12V	960	0.2	672	1	1	8	9	3	6.25	19
	6-24V	12V	600	0.2	450	1	1.5	8	15	3	10	19
	6-24V	12V	319	0.2	239	1	3	8	25	3	18.8	22
	6-24V	12V	200	0.2	150	1	5	8	45	3	30	22
	6-24V	12V	107	0.2	80	1	8	8	50	3	56	24
	6-24V	12V	66	0.2	52	1	13	88	60	3	90	24
	6-24V	12V	45	0.2	36	1	19	8	Verboten	3	131	26.5
	6-24V	12V	35	0.2	29	1	25	8	Verboten	3	168	26.5
	6-24V	12V	22	0.2	18	1	40	8	Verboten	3	270	26.5
	6-24V	12V	11	0.2	9	1	60	8	Verboten	3	506	29
	6-24V	12V	7	0.2	6	1	60	8	Verboten	3	810	29

