

Mini-Metall-Zahnrad-Motor Niedriger Geschwindigkeit-Motor-Roboter-Motor mit Metall-Getriebe-DC-Motor von Miniatur

Parameter

Effizienzklasse: IE 2
 Spannung (V): DC 3-12V
 Drehmoment: 0.081kg.cm-1.1kg.cm
 Dauerstrom (A): 160ma
 Durchmesser: \varnothing 12mm
 Typ: Getriebemotor
 Ausgangsleistung: 0.35 w
 Aufbau: Permanentmagnet
 Zertifizierung: CE, ROHS

Drehzahl (RPM):

6V: 500rpm 300rpm 150rpm 50rpm

Achtung: Bitte bestätigen Sie die Spannung und die Geschwindigkeit, bevor Sie bestellen. Parameter von Spannung 3V ist die Hälfte von 6V, und 12V ist zweimal von 6V. Deshalb ist das Drehzahl von 500RPM in Spannung-12V 1000 RPM.

Technische Daten

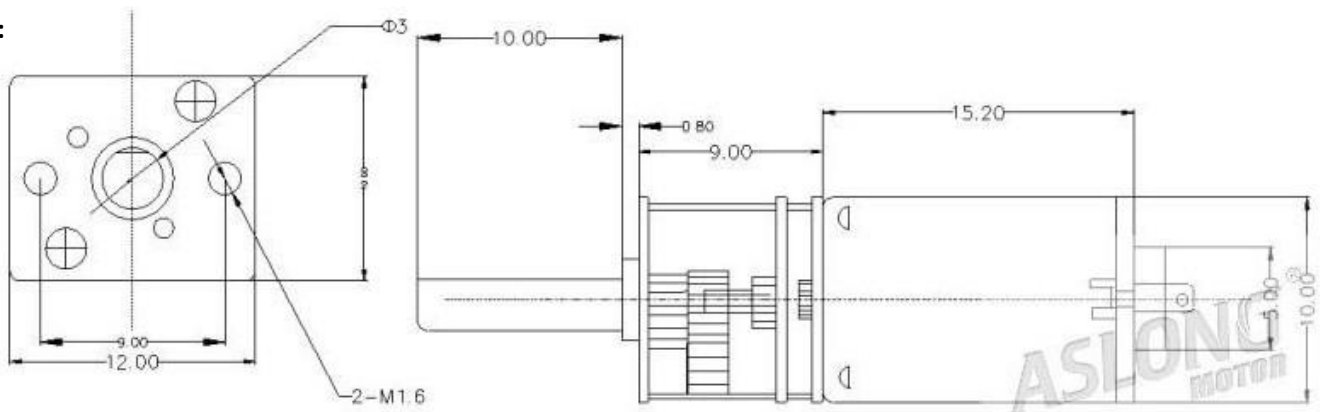
1. Standard-Einsatzbedingungen

- 1-1 Nennspannung: **12V 24V**
- 1-2 Drehrichtung: CW / im Uhrzeigersinn, wenn wir die Seite von Antriebswelle sehen.
- 1-3 Betriebstemperatur und -feuchtigkeit: Temperaturbereich von -10C ~ + 50C, Feuchtigkeitsbereich von 30% ~ 80%.
- 1-4 Lagertemperatur: Temperaturbereich von -20C ~ + 60C

2. Messbedingungen

- 2-1 Motorposition: Bei der Messung horizontal zu positionieren
- 2-2 Stromversorgung: Geregelte DC-Stromversorgung
- Lastgeschwindigkeit: **25-1000 U / min.**
- Robotik, Kleingeräte, Fanner, elektrischer Vorhang;
- Medizinische Pumpe, Chirurgie-Werkzeuge, medizinische Rührer, zentrifugale Maschine; Elektrisches Ventil, Stellglied, medizinisches Gerät.
- Elektromotor, niedriges Rauschen, niedriger Strom und kein Funke.
- Übersetzung: **1/30,1/50,1/100,1/298.**

Größe:



Verhältnis über die Spannung und Geschwindigkeit

Model	Spannung		Nulllast		Lastmoment				Überziehen		Reduktionsgetriebe	
	Voltage		Noload		Rated load				Stall		Speedreducer	
	Bereich	Spannung	Drehzahl	Dauerstrom	Drehzahl	Strom	Drehmoment	Strom	Drehmoment	Strom	Übersetzung	Größe
	Using	The	Speed	Current	Speed	Current	Torque	Power	Torque	Current	Redction	(L)Size
	Rangge	Rated	r/min	ma	r/min	ma	kg.cm	W	kg.cm	A	Ratio	mm
	3-12V	6V	500	40	375	160	0.081	0.35	0.4	0.55	30	9
	3-12V	6V	300	40	225	155	0.14	0.35	0.7	0.55	50	9
	3-12V	6V	150	40	120	155	0.35	0.35	1.75	0.55	100	9
	3-12V	6V	50	40	40	140	1.1	0.35	5.5	0.55	298	9