

Getriebemotor Geschwindigkeit Auswahl Mini-Motor 24V Hoch Drehmoment Niedriger Geschwindigkeit umgekehrter Motor

Parameter

Effizienzklasse: IE 2

Spannung (V): DC 24

Drehmoment: 0.8-60kg.cm

Typ: Getriebemotor

Ausgangsleistung: 15W

Aufbau: Permanentmagnet

Schutzklasse: Wasserdicht

Zertifizierung: CE, ROHS

Anwendung: Auto, elektrisches Fahrrad, Toys, Intelligent robot, electric door lock, Finger-electronic locks, power grid switch, remote control switch, hotel lock, remote lock, Smart Lock, Intelligent lock, model aircraft, model airplane, Camera motor, appliance, mini Pan/Tilt camera

Drehzahl (RPM):

24V: 960rpm 600rpm 319rpm 200rpm 107rpm 66rpm 45rpm 35rpm 22rpm 12rpm 7rpm

Achtung: Bitte bestätigen Sie die Spannung und die Geschwindigkeit, bevor Sie bestellen.

Technische Daten

1. Standard-Einsatzbedingungen

1-1 Nennspannung: **24V**

1-2 Drehrichtung: CW / im Uhrzeigersinn, wenn wir die Seite von Antriebswelle sehen.

1-3 Betriebstemperatur und -feuchtigkeit: Temperaturbereich von -10C ~ + 50C, Feuchtigkeitsbereich von 30% ~ 80%.

1-4 Lagertemperatur: Temperaturbereich von -20C ~ + 60C

2. Messbedingungen

2-1 Motorposition: Bei der Messung horizontal zu positionieren

2-2 Stromversorgung: Geregelte DC-Stromversorgung

--Lastgeschwindigkeit: **7-960 U / min.**

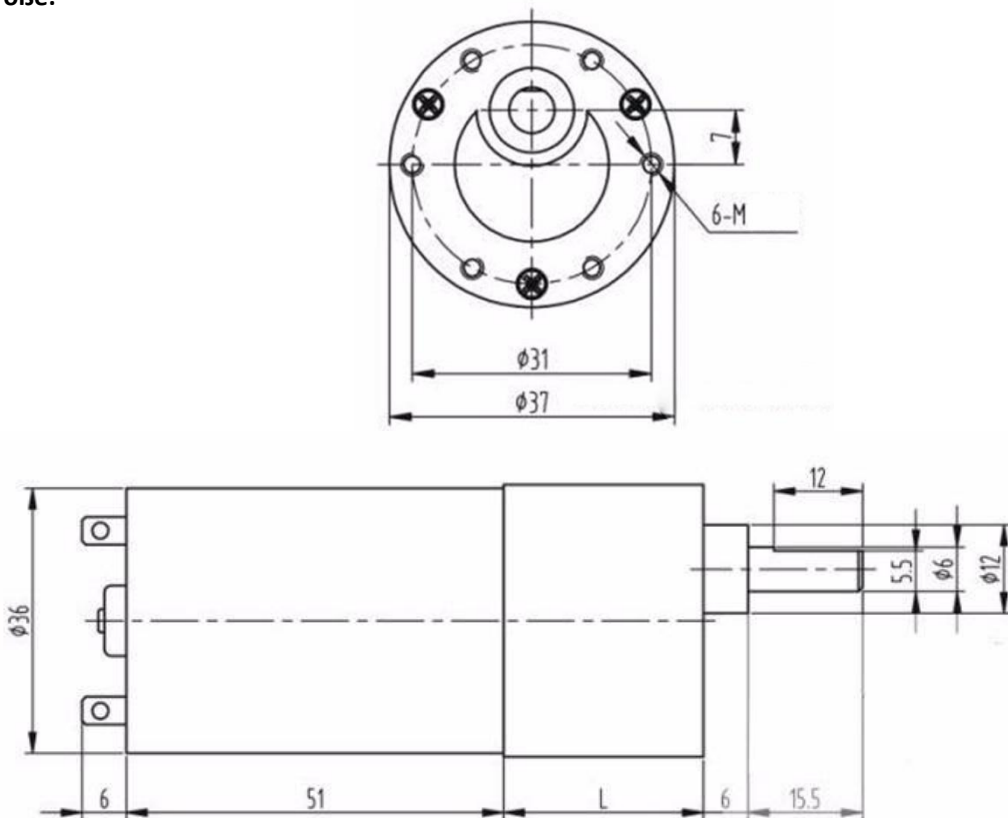
--Robotik, Kleingeräte, Fanner, elektrischer Vorhang;

- Medizinische Pumpe, Chirurgie-Werkzeuge, medizinische Rührer, zentrifugale Maschine; Elektrisches Ventil, Stellglied, medizinisches Gerät.

- Elektromotor, niedriges Rauschen, niedriger Strom und kein Funke.

Übersetzung: **1/6.25,1/10,1/18.8,1/30,1/56,1/90,1/131,1/168,1/270,1/506,1/810**

Größe:



Verhältnis über Spannung und Drehzahl (U / min)

Spannung		Nulllast		Lastmoment				Blockierter Rotor			Reduktionsgetriebe	
Bereich	Spannung	Speed r/min	Strom ma	Speed r/min	Strom A	Dreh Moment(kg.cm)	Leistung W	Dreh Moment(kg.cm)	Strom A	Übersetzung	Größe mm	Gewicht g
Range	Volt.V	rpm	ma	rpm	A	kg.cm	W	kg.cm	A	1:00	mm	g
12-36V	24V	960	140	672	0.5	0.8	15	4	3	6.25	19	260
12-36V	24V	600	140	480	0.5	1.2	15	4.8	3	10	19	260
12-36V	24V	319	140	255	0.5	1.5	15	6	3	18.8	22	265
12-36V	24V	200	135	160	0.4	4.5	15	18	3	30	22	265
12-36V	24V	107	135	85	0.35	8	15	32	3	56	24	265
12-36V	24V	66	135	52	0.35	13	15	52	3	90	24	265
12-36V	24V	45	135	36	0.35	19	15	76	3	131	26.5	
12-36V	24V	35	135	28	0.35	25	15	verboten	3	168	26.5	270
12-36V	24V	22	135	17	0.35	40	15	verboten	3	270	26.5	270
12-36V	24V	12	135	9	0.35	60	15	verboten	3	506	29	280
12-36V	24V	7	135	5.5	0.35	60	15	verboten	3	810	29	280