

## Geschwindigkeit Auswahl Mini-Motor 12 Volt 24V Hoch Drehmoment Niedriger Geschwindigkeit umgekehrter Motor

### Parameter

Effizienzklasse: IE 2

Spannung (V): DC 12/24

Drehmoment: 0.3-23kg.cm / 3N.cm-230N.cm

Dauerstrom (A): 0,4A-0,1A

Durchmesser:  $\phi$  37mm

Typ: Getriebemotor

Ausgangsleistung: 2,5W-4.8W

Aufbau: Permanentmagnet

Schutzklasse: Wasserdicht

Zertifizierung: CER, ROHS

Anwendung: Auto, elektrisches Fahrrad, Toys, Intelligent robot, electric door lock, Finger-electronic locks, power grid switch, remote control switch, hotel lock, remote lock, Smart Lock, Intelligent lock, model aircraft, model airplane, Camera motor, appliance, mini Pan/Tilt camera

### Drehzahl (RPM):

12V: 1600rpm 1000rpm 531rpm 333rpm 178rpm 111rpm 76rpm 59rpm 37rpm 20rpm 12rpm

24V: 960rpm 600rpm 319rpm 200rpm 107rpm 66rpm 45rpm 35rpm 22rpm 12rpm 7rpm

**Achtung: Bitte bestätigen Sie die Spannung und die Geschwindigkeit, bevor Sie bestellen.**

### Technische Daten

#### 1. Standard-Einsatzbedingungen

1-1 Nennspannung: **12V, 24V**

1-2 Drehrichtung: CW / im Uhrzeigersinn, wenn wir die Seite von Antriebswelle sehen.

1-3 Betriebstemperatur und -feuchtigkeit: Temperaturbereich von -10C ~ + 50C, Feuchtigkeitsbereich von 30% ~ 80%.

1-4 Lagertemperatur: Temperaturbereich von -20C ~ + 60C

#### 2. Messbedingungen

2-1 Motorposition: Bei der Messung horizontal zu positionieren

2-2 Stromversorgung: Geregelter DC-Stromversorgung

--Lastgeschwindigkeit: **7-1600 U / min.**

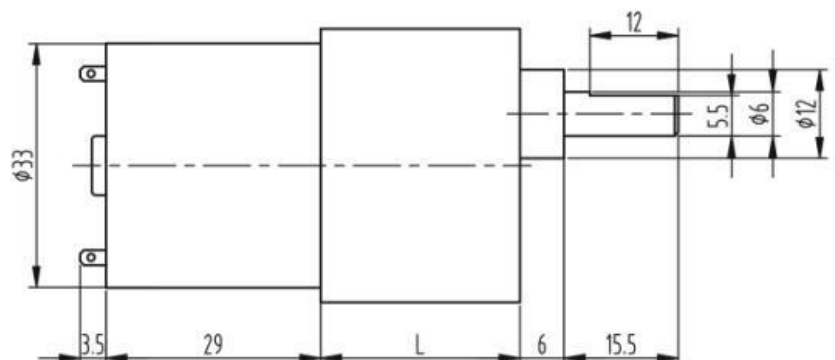
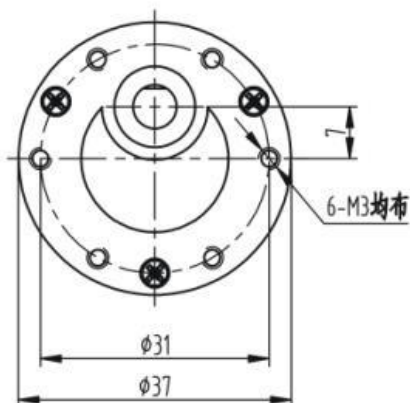
--Robotik, Kleingeräte, Fanner, elektrischer Vorhang;

- Medizinische Pumpe, Chirurgie-Werkzeuge, medizinische Rührer, zentrifugale Maschine; Elektrisches Ventil, Stellglied, medizinisches Gerät.

- Elektromotor, niedriges Rauschen, niedriger Strom und kein Funke.

Übersetzung: **1/6.25, 1/10, 1/18.8, 1/30, 1/56, 1/90, 1/131, 1/168, 1/270, 1/506, 1/810**

### Größe:



Verhältnis über Spannung und Drehzahl (U / min)

Datenblatt												
Spannung		Nulllast		Lastmoment				Blockierter Rotor		Reduktionsgetriebe		
Bereich	Spannung	Speed r/min	Strom ma	Speed r/min	Strom ma	Dreh Moment(kg.cm)	Leistung W	Dreh Moment(kg.cm)	Strom A	Übersetzung	Größe mm	Gewicht g
Range	Volt.V	rpm	ma	rpm	ma	kg.cm	W	kg.cm	A	1:00	mm	g
6-15V	12	1600	120	1120	400	0.3	4.8	1.0	1.2	6.25	19	177
6-15V	12	1000	120	800	400	0.38	4.8	1.52	1.2	10	19	177
6-15V	12	531	120	424	400	0.7	4.8	2.8	1.2	18.8	22	180
6-15V	12	333	120	266	400	1.14	4.8	4.5	1.2	30	22	180
6-15V	12	178	120	412	400	2.1	4.8	8.4	1.2	56	24	188
6-15V	12	111	120	88	400	3.4	4.8	13	1.2	90	24	188
6-15V	12	76	120	60	400	5	4.8	20	1.2	131	26.5	
6-15V	12	59	120	47	400	6.3	4.8	25	1.2	168	26.5	195
6-15V	12	37	120	29	400	10	4.8	40	1.2	270	26.5	194
6-15V	12	20	120	16	400	19	4.8	Verboten	1.2	506	29	200
6-15V	12	12	120	9	400	30	4.8	Verboten	1.2	810	29	200
12-30v	24	960	50	672	100	0.2	2.5	1	0.9	6.25	19	177
12-30V	24	600	50	480	100	0.29	2.5	1.16	0.9	10	19	177
12-30V	24	319	50	255	100	0.54	2.5	2.1	0.9	18.8	22	180
12-30V	24	200	50	160	100	1.1	2.5	4.4	0.9	30	22	180
12-30V	24	107	50	85	100	1.6	2.5	6.4	0.9	56	24	188
12-30V	24	66	50	52	100	2.61	2.5	10	0.9	90	24	188
12-30V	24	45	50	36	100	3.7	2.5	14.8	0.9	131	26.5	
12-30V	24	35	50	28	100	4.8	2.5	19	0.9	168	26.5	195
12-30V	24	22	50	18	100	7.8	2.5	31	0.9	270	26.5	194
12-30V	24	12	50	10	100	14	2.5	Verboten	0.9	506	29	200
12-30V	24	7	50	5.6	100	23	2.5	Verboten	0.9	810	29	200