

Getriebe Gearhead Reducer Elektrische Schneckengetriebemotor Large Hohe Leistung Großes Drehmoment Niederdrehzahl Industriemaschinen

Merkmal

1. Schneckengetriebe/Getriebemotor ist aus zwei Teilen von Getriebebox und Motor
2. hohe Genauigkeit Schneckengetriebe und Schneckenwelle
3. Einfache Montage und Vernetzung, hohe Effizienz
4. Hohe Qualität, hohe Übersetzungen, hochleistungs schneckengetriebe
5. Hoch Drehmoment kann indutrielle Anforderung erreichen.
6. selbsthemmend Funktion: Mit selbstsichernde Funktion, das heißt: Wenn der Strom ausgeschaltet wird, wird der Motor nicht laufen.
7. Getriebe-Abtriebswelle und der Motorwelle sind vertikale anordnet,und deswegen ist es weit verbreitet in verschiedenen Gelegenheiten, die eine spezielle Installationsgröße erfordern.
8. Anwendung: Fenstern und Türen Öffnung, Pressen, Mini-Winde, Fördertechnik, Verpackungstechnik, Hebeanlagen sowie andere Gelegenheiten verwendet.
9. Geschwindigkeit schnell, Nenndrehmoment klein. Geschwindigkeit langsam, Nenndrehmoment groß, Sie sind umgekehrt proportional

Technische Daten

Effizienzklasse:IE2

Typ: Getriebemotor

Ausgangsleistung: 90W

Import Schutzart: Tropfensicher / IP50

Arbeiten Spannung: DC12V

Nennstrom: 10A

Untersetungsverhältnis= 1: 60

Leerlaufdrehzahl: 20 rpm

Ladegeschwindigkeit: 15 rpm

Nenndrehmoment: 1900N.cm / 19kg.cm

Durchmesser von Welle: 14 mm

Größe:255*96*115 mm

Box Material: Zink-Legierung, Verzinken

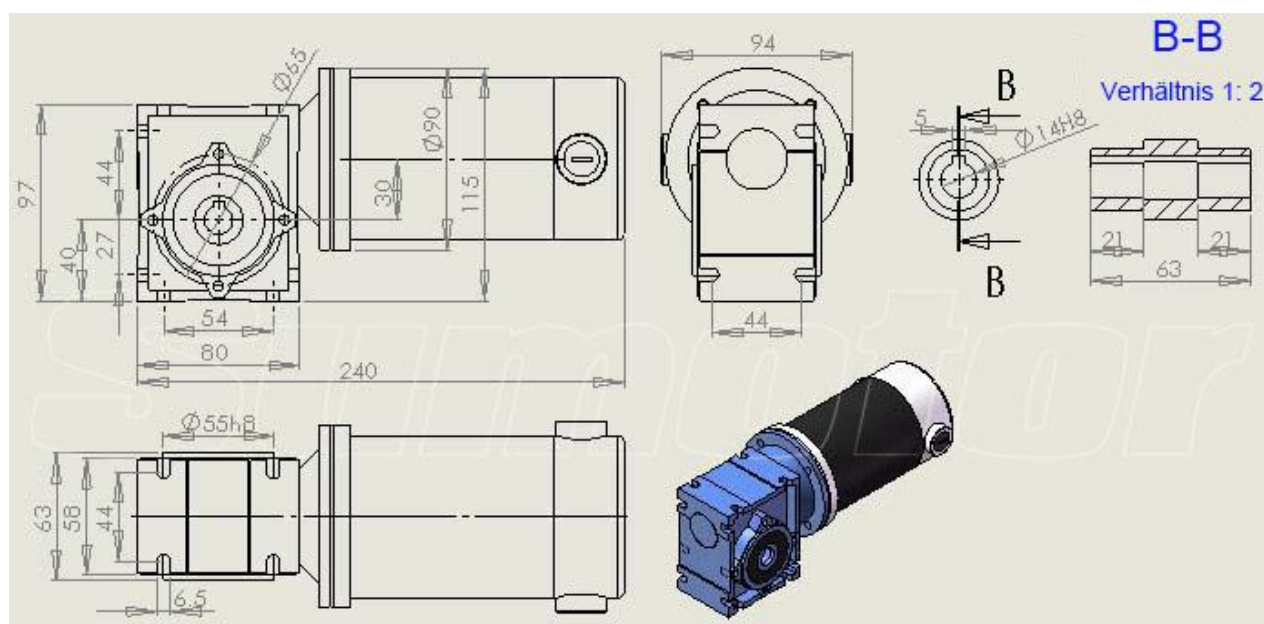
Lebensdauer: > 2000 Stunden

Schneckenräder Material: Metall

Worm Materialien: Cu (Cuprum)

Kommutierung: Bürste

Größe:



SHENZHEN Lejing INDUSTRY DEVELOPMENT CO.LTD

<http://www.einausschalten.com/> E-Mail: sale@einausschalten.com Whatsapp: +86 183 2644 0199

SC20091 hat die Spannung von 12v und 24v. Jede Spannung hat 11 Untersetzungsverhältnis für Sie zur auswählen. und in verschiedene Untersetzungsverhältnis hat der Getriebemotor verschiedene Technische Daten. Es gibt verschiedene Arten von Schneckengetrieben wie folgende:

Modell	Spannung	Leerlauf drehzahl r/min	Ladegeschwindigkeit r/min	Nenn Drehmoment (N•cm)	Nenn Strom (A)	Nenn leistung	Größe(keine Welle)	Welle-Bohrungsdurchmesser
SC20091 1:100	DC12V	12	9	3000N.CM	10A	90W	280*96*135	φ18mm
SC20091 1:80		15	11	1500N.CM			255*96*115	φ14mm
SC20091 1:60		20	15	1900N.CM				
SC20091 1:50		24	18	2100N.CM				
SC20091 1:40		30	22	1800N.CM				
SC20091 1:30		40	30	1450N.CM				
SC20091 1:20		60	45	1050N.CM				
SC20091 1:15		90	67	700 N.CM				
SC20091 1:10		120	90	530 N.CM				
SC20091 1:7.5		160	120	400 N.CM				
SC20091 1:5		240	180	260 N.CM				

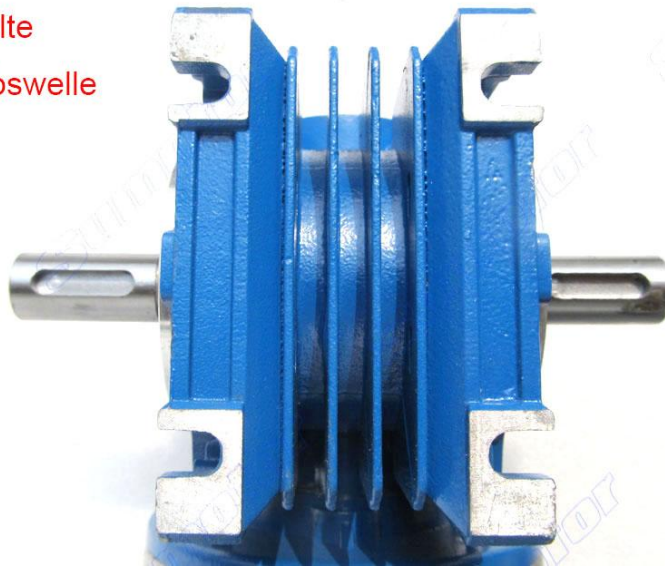
Modell	Spannung	Leerlauf drehzahl r/min	Ladegeschwindigkeit r/min	Nenn Drehmoment (N•cm)	Nenn Strom (A)	Nenn leistung	Größe(keine Welle)	Welle-Bohrungsdurchmesser
SC20091 1:100	DC24V	16	13	300N.CM	6.5A	100W	280*96*135	φ18mm
SC20091 1:80		20	15	1500N.CM			255*96*115	φ14mm
SC20091 1:60		27	21	1900N.CM				
SC20091 1:50		33	25	2200N.CM				
SC20091 1:40		41	31	1900N.CM				
SC20091 1:30		55	42	1500N.CM				
SC20091 1:20		82	62	1110N.CM				
SC20091 1:15		110	83	830 N.CM				
SC20091 1:10		165	125	560 N.CM				
SC20091 1:7.5		220	167	420 N.CM				
SC20091 1:5		330	250	280 N.CM				

Achtung: Sie können bei uns die Welle bestellen. Für Untersetzungsverhältnis von 1:100 sollen Sie 18mm auswählen. und für andere Untersetzungsverhältnis sollen Sie 14mm-Welle auswählen.Und außerdem können Sie auch bei uns die einzige oder Doppelte Abtriebswelle nach Ihre Anforderung auswählen, die Bilder ist wie folgende:

**Einziges
Abtriebswelle**



**Doppelte
Abtriebswelle**



Anwendung-Bild:

