

Lieferung

1 x Hochgeschwindigkeit-Bürsten-Gleichstrommotor für Skateboard Modellbau

Merkmal

Bürstenmotor Motor

Hohe Qualität und mit Abdeckblech

geringe Größe, einfach zu installieren

Anwendung: Boot, Auto, Elektro-Fahrrad, Ventilator, Haushaltsgeräte, die weithin in der Maschine, DIY, Roboter / Schiff / Schiff, elektrisches Spielzeug, Gras Schneider, Kinderwagen, Fernsteuer-Auto, elektrisches Motorrad, ATV, Gokart, Roboter, Rolladen und elektrischen Bildwerfer Modellbau usw

Reversibel: Wenn Sie den Pluspol und Minuspol von DC Stromversorgung austauschen, wird die Drehrichtung des Motors wechseln

Technische Daten

Effizienzklasse: IE2

Typ: Rohrmotor

Ausgangsleistung: 100 W

Import Schutzart: Tropfsicher / IP50

Arbeiten Spannung: DC12V

Nennstrom: 10A

Leerlaufdrehzahl: 5000 rpm

Ladegeschwindigkeit: 3800 rpm

Nenn Drehmoment: 22N.cm / 2.2kg.cm

Durchmesser von Ausgangswelle: 8 mm

Welle-Länge: 18mm

Körperdurchmesser: 64 mm

Körperlänge: 93 mm

Konstruktion: Permanent Magnet

Zertifizierung: CCC, CE, ROHS

Farbe: Schwarz

Materialien: Legierung

Tip:

Geschwindigkeit schnell, Nenn Drehmoment klein. Geschwindigkeit langsam, Nenn Drehmoment groß, Sie sind umgekehrt proportional

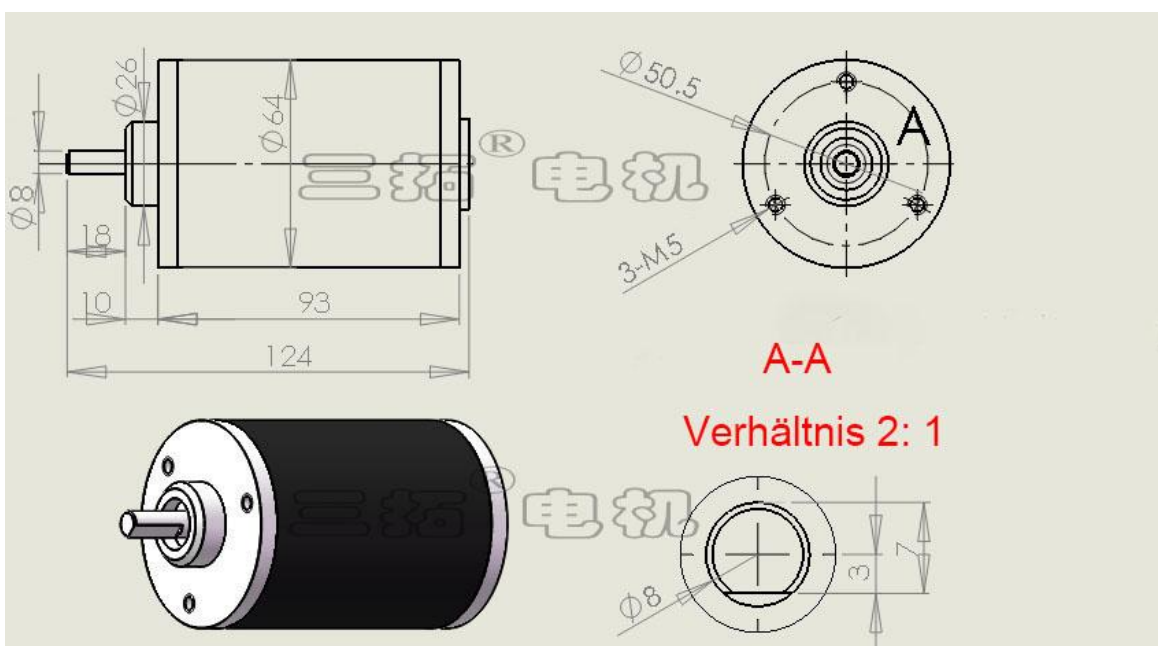
Achtung

Gleichstrommotoren soll an DC Stromversorgung anschließen. Wenn Sie den Pluspol und Minuspol von DC Stromversorgung austauschen, wird die Drehrichtung des Motors wechseln

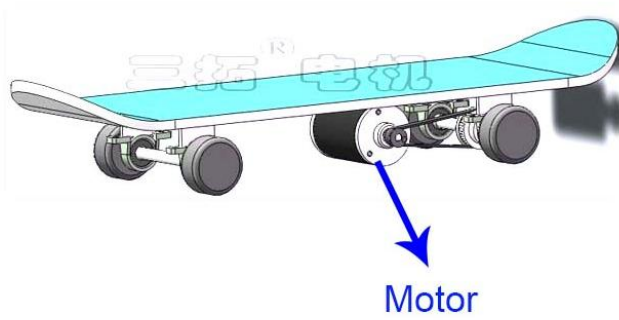
Wegen des Hochgeschwindigkeit und der Hochleistung, ist der Anlaufstrom des Motors ziemlich groß. Kapazität von Netzteil soll mehr als zwei Mal Nennstrom sein. z.B: Nennstrom von Motor HG550-DC12V mit Geschwindigkeit 18000RPM ist 5,6A. und Sie sollen eine Hochstromversorgung über 12A auswählen, wie unsere Netzteil DC12V /15A.

Größe:

A-A bedeutet Teilansicht



Anwendung für Skateboard und Zuckerwattemaschine



Wenn Sie Ihre Skateboard durch Bürsten-Gleichstrommotor umbauen, brauchen Sie folgende Produkte bei uns bestellen.

Kleines Zahnriemenscheiben/Synchronrad



Großes Zahnriemenscheiben/Synchronrad



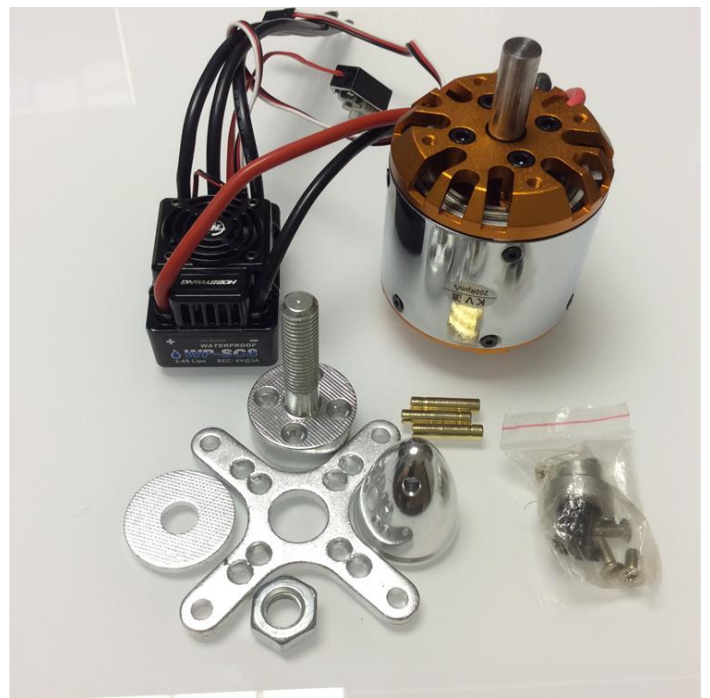
Zahnriemen/Synchronriemen



Stehlager



und außerdem haben wir auch bürstenloser Motor für Skateboard zu umbauen. das Bild ist wie folgende:



Andere Bürstenmotoren

Miniatur-Hochgeschwindigkeit-Bürsten-Gleichstrommotor											
Modell	Spannung (V)	Nennleistung (W)	Leerlaufdrehzahl (r/min)	Ladegeschwindigkeit (r/min)	Nenn drehmoment (N-cm)	Nennstrom (A)	Größe (inkl. Welle) (mm)	Welle (mm)	Gewicht (Kg)	Typische Anwendung	
HG370	DC6V	0.7	4500	3400	0.1	0.15	φ24.4x31	φ2x8	0.06	Elektrische Spielzeuge	
HG312Y	DC12V	2.5	8900	6700	0.3	0.3					
		12	8000	6100	1	1.5	φ31x57	φ3x16	0.16		
HG550	DC6V	5	5200	3950	1.5	1.2	φ38x57	φ3.17x17	0.22	Kinder-Wagen	
		18	9200	7000	2.5	4.4					
	DC12V	15	10000	7600	3	2					
		50	18000	13700	4	5.6					
HG775	DC12V	27	4600	3500	3.5	3	φ44x66	φ5x20	0.37	Rasenmäher	
	DC24V	80	12000	9100	6.5	9.6					
			9000	6840	5	4.8					
HG4468	DC12V	8	2400	1820	3.5	1	φ44x68	φ5x20	0.37	Zucker Maschine	
		18			5	2					
	DC24V	25	5000	3800	6	1.5					
HG5166	DC12V	12	3000	2300	4	1.5	φ51x66	φ8x36	0.45		
	DC24V	20			4	1.2					
		30	5800	4400	6	1.8					
HG6493	DC12V	100	5000	3800	22	10	φ80x80x130	φ10x50	1.8	Düngerstreuer	
HG77120		100	2500	1900	45	10					
HG50		50	1650	1300	18	6					
HG80		80			25	9					
HG100	DC24V	100	3400	2600	25	5.8	φ69x90	φ8x22	1.1	Roller	
HG150	DC12V	150	1600	1250	70	19					
HG250	DC24V	250	3350	2750	90	13.5	φ102x84	φ8x26	2	Elektrofahrrad	
HG350		350			120	19.2	φ102x108	φ8x26	2.6		
HG80170	DC12V	90	1600	1200	70	10	φ82x160	φ11x15	2.8	für Industrie Getriebe	
	DC24V	180	3500	2800	80	11					
			100	1800	1370	80	6.5				
HG114165		350			200	15	φ114x165	φ8x27	5.8		