

## Lieferung

1 x Hochgeschwindigkeit-Bürsten-Gleichstrommotor

## Merkmal

Bürstenmotor Motor

Hohe Qualität und mit Abdeckblech

geringe Größe, einfach zu installieren

Anwendung: Boot, Auto, Elektro-Fahrrad, Ventilator, Haushaltsgeräte, die weithin in der Maschine, DIY, Roboter / Schiff / Schiff, elektrisches Spielzeug, Gras Schneider, Kinderwagen, Fernsteuer-Auto, elektrisches Motorrad, ATV, Gokart, Roboter, Rolladen und elektrischen Bildwerfer Modellbau usw

Reversibel: Wenn Sie den Pluspol und Minuspol von DC Stromversorgung austauschen, wird die Drehrichtung des Motors wechseln

Diese Motor haben wir langlebiger Motor-Bürsten benutzt

Mit Wälzlager kann es niedrigen Lärm haben. Ausgangswelle ist stabil und langlebig, obwohl es lange Zeit arbeitet.

## Technische Daten

Effizienzklasse:IE2

Typ: Rohrmotor

Modell: HG-5166-Serie

Ausgangsleistung: 30 W

Import Schutzart: Tropfsicher / IP50

Arbeiten Spannung: DC24V

Nennstrom: 1.8A

Leerlaufdrehzahl: 5800 rpm

Ladegeschwindigkeit: 4400 rpm

Nenn Drehmoment: 6N.cm / 0.6kg.cm

Durchmesser von Ausgangswelle: 8 mm

Welle-Länge: 36mm

Körperdurchmesser: 51 mm

Körperlänge: 66 mm

Konstruktion: Permanent Magnet

Zertifizierung: CCC, CE, ROHS

Farbe: Schwarz

Materialien: Legierung

## Tipp:

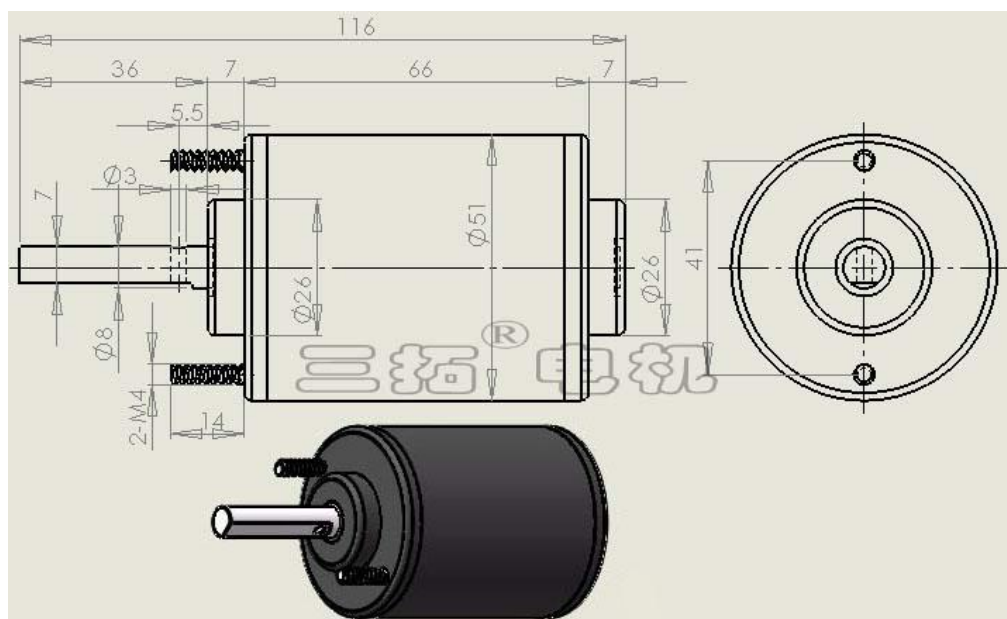
Geschwindigkeit schnell, Nenndrehmoment klein. Geschwindigkeit langsam, Nenndrehmoment groß, Sie sind umgekehrt proportional

## Achtung

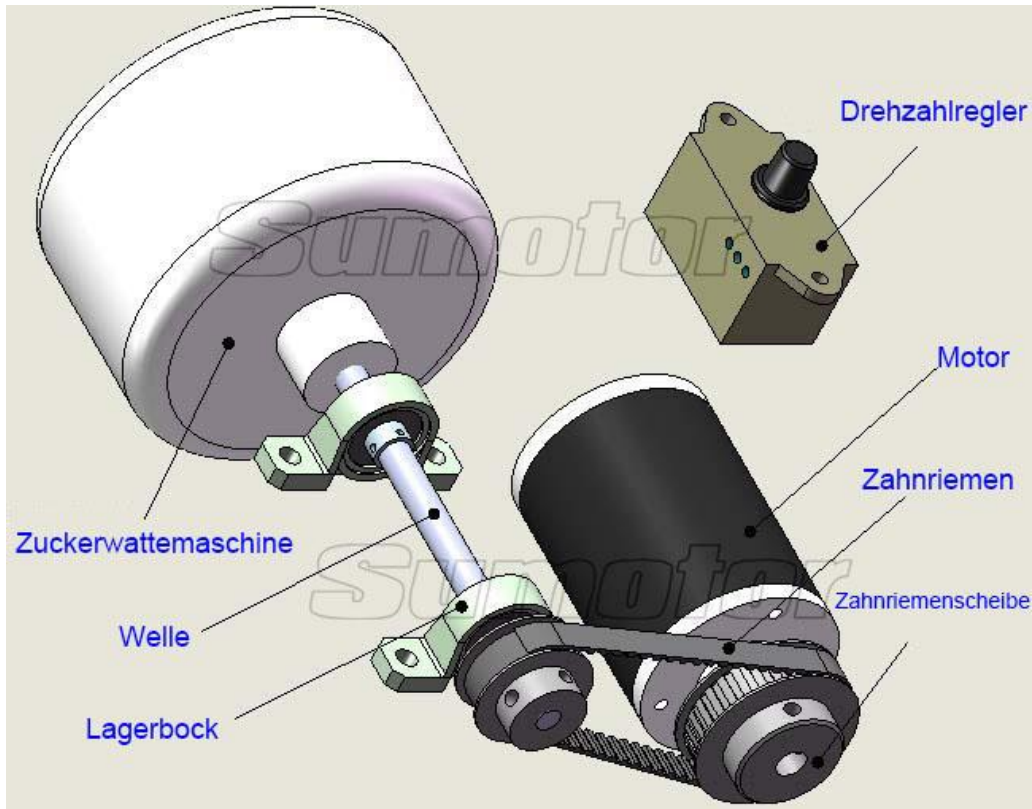
Gleichstrommotoren soll an DC Stromversorgung anschließen. Wenn Sie den Pluspol und Minuspol von DC Stromversorgung austauschen, wird die Drehrichtung des Motors wechseln

Wegen des Hochgeschwindigkeit und der Hochleistung, ist der Anlaufstrom des Motors ziemlich groß. Kapazität von Netzteil soll mehr als zwei Mal Nennstrom sein. z.B: Nennstrom von Motor HG550-DC12V mit Geschwindigkeit 18000RPM ist 5,6A. und Sie sollen eine Hochstromversorgung über 12A auswählen, wie unsere Netzteil DC12V /15A.

## Größe:



## Typische Anwendung für Zuckerwattemaschine



## Andere Bürstenmotoren

Miniatur-Hochgeschwindigkeit-Bürsten-Gleichstrommotor										
Modell	Spannung (V)	Nennleistung (W)	Leerlaufdrehzahl (r/min)	Ladegeschwindigkeit (r/min)	Nenn Drehmoment (N-cm)	Nennstrom (A)	Größe (inkl. Welle) (mm)	Welle (mm)	Gewicht (Kg)	Typische Anwendung
HG370	DC6V	0.7	4500	3400	0.1	0.15	φ24.4x31	φ2x8	0.06	Elektrische Spielzeuge
HG312Y	DC12V	2.5	8900	6700	0.3	0.3				
		12	8000	6100	1	1.5	φ31x57	φ3x16	0.16	
HG550	DC6V	5	5200	3950	1.5	1.2	φ38x57	φ3.17x17	0.22	Kinder-Wagen
		18	9200	7000	2.5	4.4				
	DC12V	15	10000	7600	3	2				
HG775	DC12V	27	4600	3500	3.5	3	φ44x66	φ5x20	0.37	Rasenmäher
		80	12000	9100	6.5	9.6				
HG4468	DC24V	8	2400	1820	3.5	1	φ44x68	φ5x20	0.37	Zucker Maschine
		18	5000	3800	5	2				
HG5166	DC24V	25	5000	3800	6	1.5	φ51x66	φ8x36	0.45	
		12	3000	2300	4	1.5				
		30	5800	4400	6	1.8				
HG6493	DC12V	100	5000	3800	22	10	φ80x80x130	φ10x50	1.8	Roller
HG77120		100	2500	1900	45	10				Düngerstreuer
HG50		50	1650	1300	18	6				φ69x90
HG80	80	3400	2600	25	9					
HG100	DC24V	100	3400	2600	25	5.8	φ102x108	φ8x26	2.6	Elektrofahrrad
HG150	DC12V	150	1600	1250	70	19				
HG250	DC24V	250	3350	2750	90	13.5				
HG350		350			120	19.2	φ102x108	φ8x26	2.6	
HG80170	DC24V	90	1600	1200	70	10	φ82x160	φ11x15	2.8	für Industrie Getriebe
		180	3500	2800	80	11				
HG114165		100	1800	1370	80	6.5	φ114x165	φ8x27	5.8	
		350			200	15				