

## Lieferung

1 x Hochgeschwindigkeit-Bürsten-Gleichstrommotor

## Merkmal

Bürstenmotor Motor

Hohe Qualität und mit Abdeckblech

geringe Größe, einfach zu installieren

Anwendung: Boot, Auto, Elektro-Fahrrad, Ventilator, Haushaltsgeräte, die weithin in der Maschine, DIY, Roboter / Schiff / Schiff, elektrisches Spielzeug, Gras Schneider, Kinderwagen, Fernsteuer-Auto, elektrisches Motorrad, ATV, Gokart, Roboter, Rolladen und elektrischen Bildwerfer Modellbau usw

Reversibel: Wenn Sie den Pluspol und Minuspol von DC Stromversorgung austauschen, wird die Drehrichtung des Motors wechseln

Diese Motor haben wir langlebiger Motor-Bürsten benutzt

Mit Wälzlager kann es niedrigen Lärm haben. Ausgangswelle ist stabil und langlebig, obwohl es lange Zeit arbeitet.

## Technische Daten

Effizienzklasse:IE2

Typ: Rohrmotor

Modell: HG-5166-Serie

Ausgangsleistung: 20 W

Import Schutzart: Tropfsicher / IP50

Arbeiten Spannung: DC24V

Nennstrom: 1,2A

Leerlaufdrehzahl: 3000 rpm

Ladegeschwindigkeit: 2300 rpm

Nenn Drehmoment: 4N.cm / 0.4kg.cm

Durchmesser von Ausgangswelle: 8 mm

Welle-Länge: 36mm

Körperdurchmesser: 51 mm

Körperlänge: 66 mm

Konstruktion: Permanent Magnet

Zertifizierung: CCC, CE, ROHS

Farbe: Schwarz

Materialien: Legierung

## Tipp:

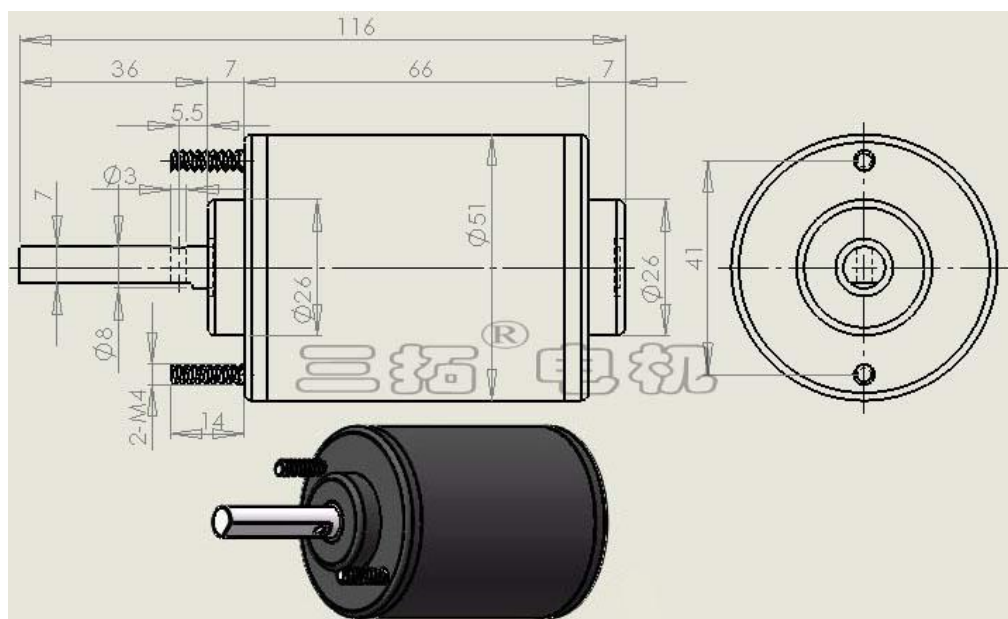
Geschwindigkeit schnell, Nenndrehmoment klein. Geschwindigkeit langsam, Nenndrehmoment groß, Sie sind umgekehrt proportional

## Achtung

Gleichstrommotoren soll an DC Stromversorgung anschließen. Wenn Sie den Pluspol und Minuspol von DC Stromversorgung austauschen, wird die Drehrichtung des Motors wechseln

Wegen des Hochgeschwindigkeit und der Hochleistung, ist der Anlaufstrom des Motors ziemlich groß. Kapazität von Netzteil soll mehr als zwei Mal Nennstrom sein. z.B: Nennstrom von Motor HG550-DC12V mit Geschwindigkeit 18000RPM ist 5,6A. und Sie sollen eine Hochstromversorgung über 12A auswählen, wie unsere Netzteil DC12V /15A.

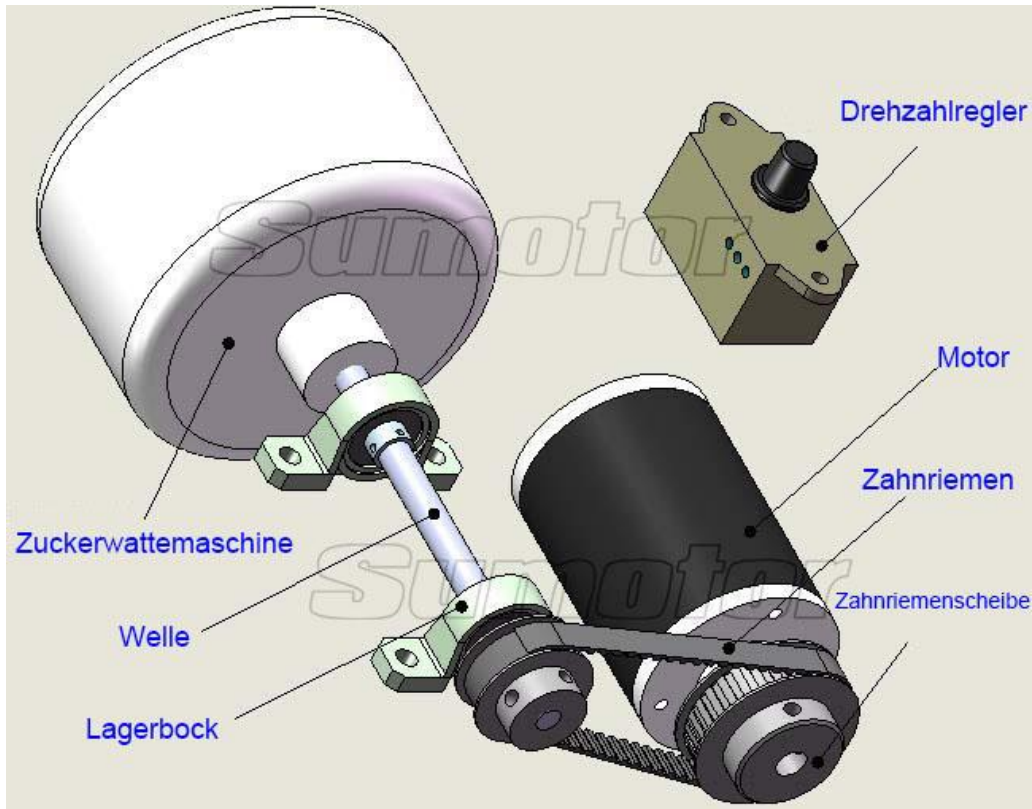
## Größe:



SHENZHEN Lejing INDUSTRY DEVELOPMENT CO.LTD

<http://www.einausschalten.com/> E-Mail: [sale@einausschalten.com](mailto:sale@einausschalten.com) Whatsapp: +86 183 2644 0199

## Typische Anwendung für Zuckerwattemaschine



## Andere Bürstenmotoren

Miniatur-Hochgeschwindigkeit-Bürsten-Gleichstrommotor										
Modell	Spannung (V)	Nennleistung (W)	Leerlaufdrehzahl (r/min)	Ladegeschwindigkeit (r/min)	Nenn Drehmoment (N-cm)	Nennstrom (A)	Größe (inkl. Welle) (mm)	Welle (mm)	Gewicht (Kg)	Typische Anwendung
HG370	DC6V	0.7	4500	3400	0.1	0.15	φ24.4x31	φ2x8	0.06	Elektrische Spielzeuge
HG312Y	DC12V	2.5	8900	6700	0.3	0.3				
HG550	DC6V	12	8000	6100	1	1.5	φ31x57	φ3x16	0.16	Kinder-Wagen
		18	9200	7000	2.5	4.4				
		50	18000	13700	4	5.6				
HG775	DC12V	27	4600	3500	3.5	3	φ44x66	φ5x20	0.37	Rasenmäher
		80	12000	9100	6.5	9.6				
HG4468	DC24V	8	2400	1820	3.5	1	φ44x68	φ5x20	0.37	Zucker Maschine
		18	5000	3800	5	2				
HG5166	DC24V	25	5000	3800	6	1.5	φ51x66	φ8x36	0.45	Zucker Maschine
		12	3000	2300	4	1.5				
HG6493	DC12V	20	5800	4400	6	1.8	φ80x80x130	φ10x50	1.8	Düngerstreuer
		30	5800	4400	6	1.8				
HG77120	DC12V	100	5000	3800	22	10	φ80x80x130	φ10x50	1.8	Düngerstreuer
HG50		100	2500	1900	45	10				
HG80	DC12V	50	1650	1300	18	6	φ69x90	φ8x22	1.1	Roller
HG80		80	3400	2600	25	9				
HG100	DC24V	100	3400	2600	25	5.8	φ102x108	φ8x26	2.6	Elektrofahrrad
HG150	DC12V	150	1600	1250	70	19				
HG250	DC24V	250	3350	2750	90	13.5	φ102x84	φ8x26	2	Elektrofahrrad
HG350		350	3350	2750	120	19.2				
HG80170	DC24V	90	1600	1200	70	10	φ82x160	φ11x15	2.8	für Industrie Getriebe
		180	3500	2800	80	11				
HG114165	DC24V	100	1800	1370	80	6.5	φ114x165	φ8x27	5.8	für Industrie Getriebe
	350	1800	1370	200	15					