

Lieferung

1 x Hochgeschwindigkeit-Bürsten-Gleichstrommotor

Merkmal

Bürstenmotor Motor

Hohe Qualität und mit Abdeckblech

geringe Größe, einfach zu installieren

Anwendung: Boot, Auto, Elektro-Fahrrad, Ventilator, Haushaltsgeräte, die weithin in der Maschine, DIY, Roboter / Schiff / Schiff, elektrisches Spielzeug, Gras Schneider, Kinderwagen, Fernsteuer-Auto, elektrisches Motorrad, ATV, Gokart, Roboter, Rolladen und elektrischen Bildwerfer Modellbau usw

Reversibel: Wenn Sie den Pluspol und Minuspol von DC Stromversorgung austauschen, wird die Drehrichtung des Motors wechseln

Technische Daten

Technische Daten

Effizienzklasse: IE2

Typ: Rohrmotor

Ausgangsleistung: 150 W

Import Schutzart: Tropfsicher / IP50

Arbeiten Spannung: DC12V

Nennstrom: 19 A

Leerlaufdrehzahl: 1600 rpm

Ladegeschwindigkeit: 1250 rpm

Nennmoment: $7\text{kg}\cdot\text{cm} / 70\text{ N}\cdot\text{cm}$

Durchmesser von Ausgangswelle: 8 mm

Welle-Länge: 26mm

Körperdurchmesser: 102 mm

Körperlänge: 108 mm

Konstruktion: Permanent Magnet

Zertifizierung: CCC, CE, ROHS

Farbe: Schwarz

Tip:

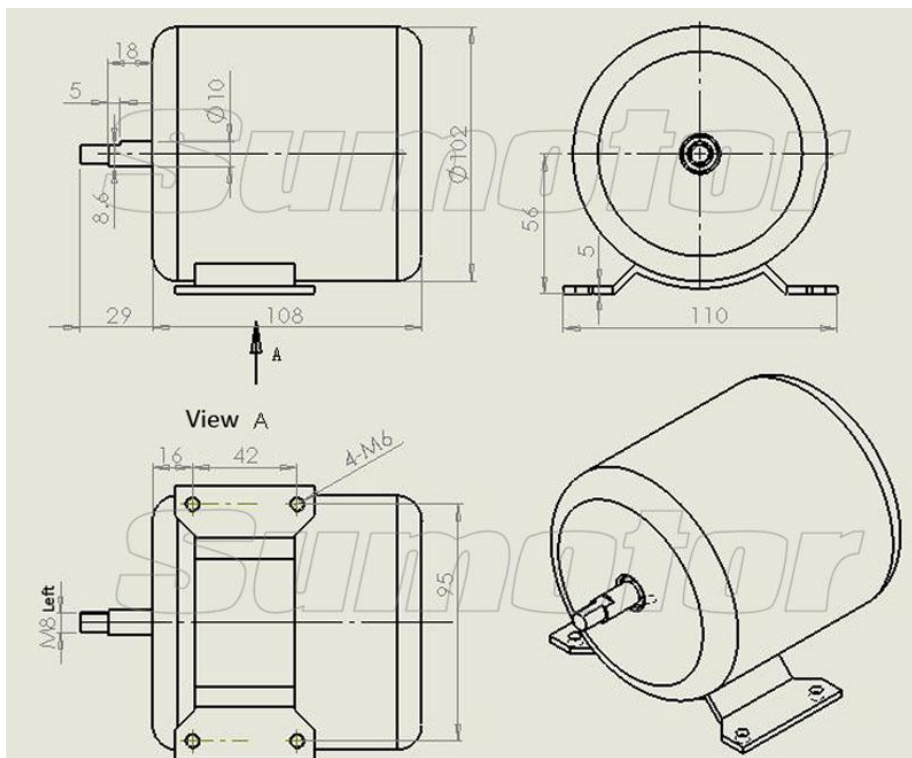
Geschwindigkeit schnell, Nennmoment klein. Geschwindigkeit langsam, Nennmoment groß, Sie sind umgekehrt proportional

Achtung

Gleichstrommotoren soll an DC Stromversorgung anschließen. Wenn Sie den Pluspol und Minuspol von DC Stromversorgung austauschen, wird die Drehrichtung des Motors wechseln

Wegen des Hochgeschwindigkeit und der Hochleistung, ist der Anlaufstrom des Motors ziemlich groß. Kapazität von Netzteil soll mehr als zwei Mal Nennstrom sein. z.B: Nennstrom von Motor HG550-DC12V mit Geschwindigkeit 18000RPM ist 5,6A. und Sie sollen eine Hochstromversorgung über 12A auswählen, wie unsere Netzteil DC12V /15A.

Größe:



SHENZHEN Lejing INDUSTRY DEVELOPMENT CO.LTD

<http://www.einausschalten.com/> E-Mail: sale@einausschalten.com Whatsapp: +86 183 2644 0199

Andere Bürstenmotoren

Miniatur-Hochgeschwindigkeit-Bürsten-Gleichstrommotor										
Modell	Spannung (V)	Nennleistung (W)	Leerlaufdrehzahl (r/min)	Ladegeschwindigkeit (r/min)	Nenn drehmoment (N·cm)	Nennstrom (A)	Größe (inkl. Welle) (mm)	Welle (mm)	Gewicht (Kg)	Typische Anwendung
HG370	DC6V	0.7	4500	3400	0.1	0.15	φ24.4x31	φ2x8	0.06	Elektrische Spielzeuge
HG312Y	DC12V	2.5	8900	6700	0.3	0.3				
		12	8000	6100	1	1.5	φ31x57	φ3x16	0.16	
HG550	DC6V	5	5200	3950	1.5	1.2	φ38x57	φ3.17x17	0.22	Kinder-Wagen
		18	9200	7000	2.5	4.4				
	DC12V	15	10000	7600	3	2				
50		18000	13700	4	5.6					
HG775	DC12V	27	4600	3500	3.5	3	φ44x66	φ5x20	0.37	Rasenmäher
	DC24V	80	12000	9100	6.5	9.6				
HG4468	DC12V	8	2400	1820	3.5	1	φ44x68	φ5x20	0.37	Zucker Maschine
		18	5000	3800	5	2				
	DC24V	25			6	1.5				
HG5166	DC12V	12	3000	2300	4	1.5	φ51x66	φ8x36	0.45	
		20			4	1.2				
	DC24V	30	5800	4400	6	1.8				
HG6493	DC12V	100	5000	3800	22	10	φ64x93	φ8x18	0.9	Roller
HG77120		100	2500	1900	45	10	φ80x80x130	φ10x50	1.8	Düngerstreuer
HG50		50	1650	1300	18	6				
HG80		80	3400	2600	25	9	φ69x90	φ8x22	1.1	Roller
HG100	DC24V	100								
HG150	DC12V	150	1600	1250	70	19	φ102x108	φ8x26	2.6	Elektrofahrrad
HG250	DC24V	250	3350	2750	90	13.5	φ102x84	φ8x26	2	
HG350		350					120	19.2	φ102x108	
HG80170	DC12V	90	1600	1200	70	10	φ82x160	φ11x15	2.8	für Industrie Getriebe
	DC24V	180	3500	2800	80	11				
HG114165			100	1800	1370	80	6.5	φ114x165	φ8x27	
	350				200	15				