

## Lieferung

1 x Hochgeschwindigkeit-Bürsten-Gleichstrommotor

## Merkmal

Bürstenmotor Motor

Hohe Qualität und mit Abdeckblech

geringe Größe, einfach zu installieren

Anwendung: Boot, Auto, Elektro-Fahrrad, Ventilator, Haushaltsgeräte, die weithin in der Maschine, DIY, Roboter / Schiff / Schiff, elektrisches Spielzeug, Gras Schneider, Kinderwagen, Fernsteuer-Auto, elektrisches Motorrad, ATV, Gokart, Roboter, Rolladen und elektrischen Bildwerfer Modellbau usw

Reversibel: Wenn Sie den Pluspol und Minuspol von DC Stromversorgung austauschen, wird die Drehrichtung des Motors wechseln

## Technische Daten

Effizienzklasse: IE2

Typ: Rohrmotor

Ausgangsleistung: 100 W

Import Schutzart: Tropfensicher / IP50

Arbeiten Spannung: DC12V

Nennstrom: 5.8 A

Leerlaufdrehzahl: 3400 rpm

Ladegeschwindigkeit: 2600 rpm

Nenn Drehmoment: 2.5kg\*cm / 25 N.cm

Durchmesser von Ausgangswelle: 8 mm

Welle-Länge: 22mm

Körperdurchmesser: 69 mm

Körperlänge: 90 mm

Konstruktion: Permanent Magnet

Zertifizierung: CCC, CE, ROHS

Farbe: Schwarz

Gewicht: 1100g

Typische Anwendungen: Grasschneider, Kinderwagen, Rabbler Werkzeugmaschinen, Roboter / Boot / Schiff Modell

## Tipp:

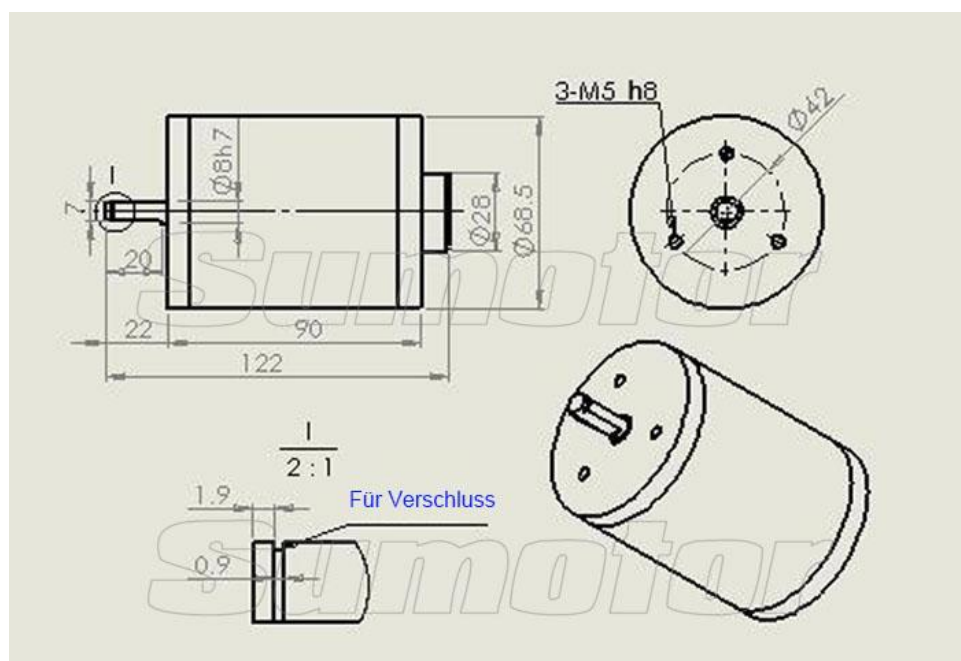
Geschwindigkeit schnell, Nenn Drehmoment klein. Geschwindigkeit langsam, Nenn Drehmoment groß, Sie sind umgekehrt proportional

## Achtung

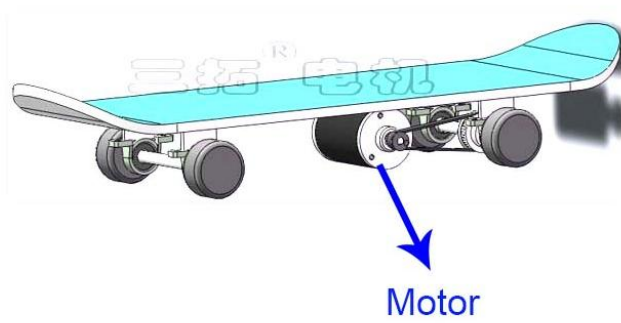
Gleichstrommotoren soll an DC Stromversorgung anschließen. Wenn Sie den Pluspol und Minuspol von DC Stromversorgung austauschen, wird die Drehrichtung des Motors wechseln

Wegen des Hochgeschwindigkeit und der Hochleistung, ist der Anlaufstrom des Motors ziemlich groß. Kapazität von Netzteil soll mehr als zwei Mal Nennstrom sein. z.B: Nennstrom von Motor HG550-DC12V mit Geschwindigkeit 18000RPM ist 5,6A. und Sie sollen eine Hochstromversorgung über 12A auswählen, wie unsere Netzteil DC12V /15A.

## Größe:



## Anwendung für Skateboard und Zuckerwattemaschine



Wenn Sie Ihre Skateboard durch Bürsten-Gleichstrommotor umbauen, brauchen Sie folgende Produkte bei uns bestellen.

Kleines Zahnriemenscheiben/Synchronrad



Großes Zahnriemenscheiben/Synchronrad



Zahnriemen/Synchronriemen



Stehlager



und außerdem haben wir auch bürstenloser Motor für Skateboard zu umbauen. das Bild ist wie folgende:



Andere Bürstenmotoren

Miniatur-Hochgeschwindigkeit-Bürsten-Gleichstrommotor											
Modell	Spannung (V)	Nennleistung (W)	Leerlaufdrehzahl (r/min)	Ladegeschwindigkeit (r/min)	Nenn drehmoment (N-cm)	Nennstrom (A)	Größe (inkl. Welle) (mm)	Welle (mm)	Gewicht (Kg)	Typische Anwendung	
HG370	DC6V	0.7	4500	3400	0.1	0.15	φ24.4x31	φ2x8	0.06	Elektrische Spielzeuge	
HG312Y	DC12V	2.5	8900	6700	0.3	0.3					
HG550	DC6V	12	8000	6100	1	1.5	φ31x57	φ3x16	0.16		
		18	9200	7000	2.5	4.4					
	DC12V	15	10000	7600	3	2					
HG775	DC12V	50	18000	13700	4	5.6	φ38x57	φ3.17x17	0.22	Kinder-Wagen	
		27	4600	3500	3.5	3					
	DC24V	80	12000	9100	6.5	9.6					
HG4468	DC12V	9000	6840	5	4.8	φ44x66	φ5x20	0.37	Rasenmäher		
		8	2400	1820	3.5					1	
	DC24V	18	5000	3800	5					2	
HG5166	DC12V	25	3000	2300	4	1.5	φ44x68	φ5x20	0.37	Zucker Maschine	
		12	3000	2300	4	1.5					
	DC24V	20	5800	4400	6	1.8					
HG6493	DC12V	30	5000	3800	22	10	φ51x66	φ8x36	0.45	Roller	
HG77120		100	2500	1900	45	10					
HG50		50	1650	1300	18	6					
HG80		80	3400	2600	25	9					
HG100	DC24V	100	1600	1250	25	5.8	φ69x90	φ8x22	1.1	Roller	
HG150	DC12V	150	1600	1250	70	19					
HG250	DC24V	250	3350	2750	90	13.5					
HG350		350	3350	2750	120	19.2					
HG80170	DC12V	90	1600	1200	70	10	φ102x108	φ8x26	2.6	Elektrofahrrad	
		180	3500	2800	80	11					
HG114165	DC24V	100	1800	1370	80	6.5	φ102x84	φ8x26	2	für Industrie Getriebe	
		350	1800	1370	200	15					
							φ102x108	φ8x26	2.6		
							φ114x165	φ8x27	5.8		