

Lieferung

1 x Hochgeschwindigkeit-Bürsten-Gleichstrommotor

Merkmal

Bürstenmotor Motor

Hohe Qualität und mit Abdeckblech

geringe Größe, einfach zu installieren

Anwendung: Boot, Auto, Elektro-Fahrrad, Ventilator, Haushaltsgeräte, die weithin in der Maschine, DIY, Roboter / Schiff / Schiff, elektrisches Spielzeug, Gras Schneider, Kinderwagen, Fernsteuer-Auto, elektrisches Motorrad, ATV, Gokart, Roboter, Rolladen und elektrischen Bildwerfer Modellbau usw

Reversibel: Wenn Sie den Pluspol und Minuspol von DC Stromversorgung austauschen, wird die Drehrichtung des Motors wechseln

Diese Motor haben wir langlebiger Motor-Bürsten benutzt, und die Lebensdauer ist über 2000 Stunden. es ist leicht die Bürste zu ersetzen. Es ist die optimale Auswahl für die Industrie-Anwendung.

Mit Wälzlager kann es niedrigen Lärm haben. Ausgangswelle ist stabil und langlebig, obwohl es lange Zeit arbeitet.

Technische Daten

Effizienzklasse: IE2

Typ: Rohrmotor

Ausgangsleistung: 100 W

Import Schutzart: Tropfensicher / IP50

Arbeiten Spannung: DC24V

Nennstrom: 6.5 A

Leerlaufdrehzahl: 1800 rpm

Ladegeschwindigkeit: 1370 rpm

Nenn Drehmoment: 8kg*cm / 80 N.cm

Außendurchmesser : 82 mm

Länge (inkl. Welle): 160 mm

Durchmesser von Ausgangswelle: 11 mm

Welle-Länge: 15mm

Konstruktion: Permanent Magnet

Zertifizierung: CCC, CE, ROHS

Farbe: silbrig

Gewicht: 2400g

Bürstenlebensdauer: 2000 h

Tipp:

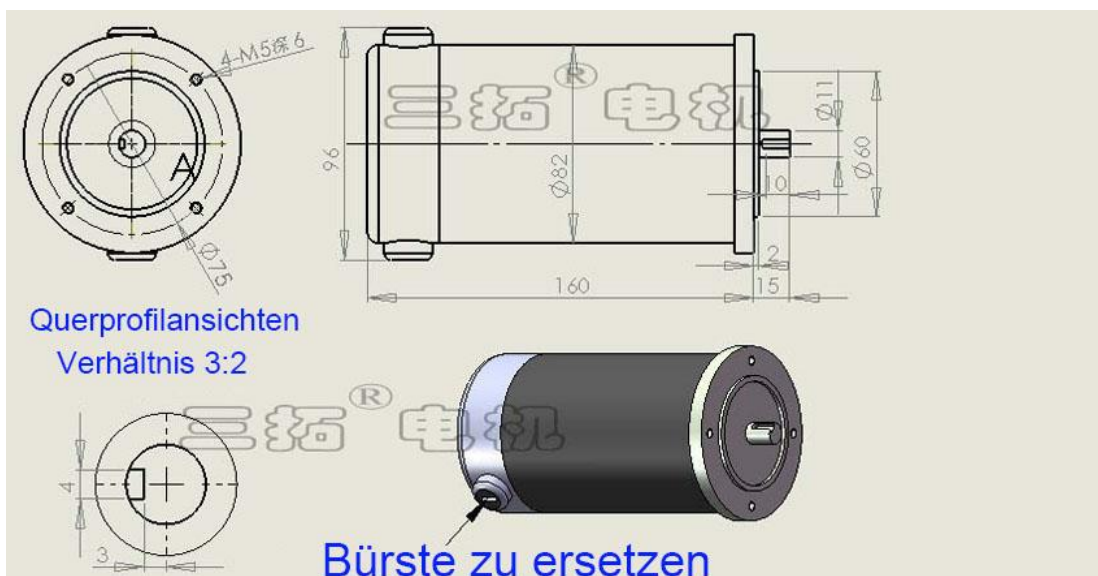
Geschwindigkeit schnell, Nenn Drehmoment klein. Geschwindigkeit langsam, Nenn Drehmoment groß, Sie sind umgekehrt proportional

Achtung

Gleichstrommotoren soll an DC Stromversorgung anschließen. Wenn Sie den Pluspol und Minuspol von DC Stromversorgung austauschen, wird die Drehrichtung des Motors wechseln

Wegen des Hochgeschwindigkeit und der Hochleistung, ist der Anlaufstrom des Motors ziemlich groß. Kapazität von Netzteil soll mehr als zwei Mal Nennstrom sein. z.B: Nennstrom von Motor HG550-DC12V mit Geschwindigkeit 18000RPM ist 5,6A. und Sie sollen eine Hochstromversorgung über 12A auswählen, wie unsere Netzteil DC12V /15A.

Größe:



Andere Bürstenmotoren

Miniatur-Hochgeschwindigkeit-Bürsten-Gleichstrommotor										
Modell	Spannung (V)	Nennleistung (W)	Leerlaufdrehzahl (r/min)	Ladegeschwindigkeit (r/min)	Nenn drehmoment (N·cm)	Nennstrom (A)	Größe (inkl. Welle) (mm)	Welle (mm)	Gewicht (Kg)	Typische Anwendung
HG370	DC6V	0.7	4500	3400	0.1	0.15	φ24.4x31	φ2x8	0.06	Elektrische Spielzeuge
HG31ZY	DC12V	2.5	8900	6700	0.3	0.3				
		12	8000	6100	1	1.5	φ31x57	φ3x16	0.16	
HG550	DC6V	5	5200	3950	1.5	1.2	φ38x57	φ3.17x17	0.22	Kinder-Wagen
		18	9200	7000	2.5	4.4				
	DC12V	15	10000	7600	3	2				
		50	18000	13700	4	5.6				
HG775	DC12V	27	4600	3500	3.5	3	φ44x66	φ5x20	0.37	Rasenmäher
	DC24V	80	12000	9100	6.5	9.6				
			9000	6840	5	4.8				
HG4468	DC12V	8	2400	1820	3.5	1	φ44x68	φ5x20	0.37	Zucker Maschine
		18	5000	3800	5	2				
	DC24V	25			6	1.5				
HG5166	DC12V	12	3000	2300	4	1.5	φ51x66	φ8x36	0.45	
		20			4	1.2				
	DC24V	30	5800	4400	6	1.8				
HG6493	DC12V	100	5000	3800	22	10	φ64x93	φ8x18	0.9	Roller
HG77120		100	2500	1900	45	10	φ80x80x130	φ10x50	1.8	Düngerstreuer
HG50		50	1650	1300	18	6	φ69x90	φ8x22	1.1	Roller
HG80		80	3400	2600	25	9				
HG100	DC24V	100			25	5.8				
HG150	DC12V	150	1600	1250	70	19	φ102x108	φ8x26	2.6	Elektrofahrrad
HG250	DC24V	250	3350	2750	90	13.5	φ102x84	φ8x26	2	
HG350		350			120	19.2	φ102x108	φ8x26	2.6	
HG80170	DC12V	90	1600	1200	70	10	φ82x160	φ11x15	2.8	für Industrie Getriebe
		180	3500	2800	80	11				
	DC24V	100	1800	1370	80	6.5				
HG114165		350			200	15	φ114x165	φ8x27	5.8	