

Lieferung

1 x Hochgeschwindigkeit-Bürsten-Gleichstrommotor

Merkmal

Bürstenmotor Motor

Hohe Qualität und mit Abdeckblech

geringe Größe, einfach zu installieren

Anwendung: Boot, Auto, Elektro-Fahrrad, Ventilator, Haushaltsgeräte, die weithin in der Maschine, DIY, Roboter / Schiff / Schiff, elektrisches Spielzeug, Gras Schneider, Kinderwagen, Fernsteuer-Auto, elektrisches Motorrad, ATV, Gokart, Roboter, Rolladen und elektrischen Bildwerfer Modellbau usw

Reversibel: Wenn Sie den Pluspol und Minuspol von DC Stromversorgung austauschen, wird die Drehrichtung des Motors wechseln

Diese Motor haben wir langlebiger Motor-Bürsten benutzt, und die Lebensdauer ist über 2000 Stunden, und es ist ca. 5 Mal als normal Spielzeugmotor und außerdem ist Bürste auch leicht zu wechseln.

Mit Wälzlager kann es niedrigen Lärm haben. Ausgangswelle ist stabil und langlebig, obwohl es lange Zeit arbeitet.

Arbeitende extreme Umgebungstemperatur: -70°C bis 45°C

Technische Daten

Effizienzklasse:IE2

Typ: Rohrmotor

Ausgangsleistung: 8 W

Import Schutzart: Tropfensicher / IP50

Arbeiten Spannung: DC12V

Nennstrom: 1 A

Leerlaufdrehzahl: 2400 rpm

Ladegeschwindigkeit: 1820 rpm

Nennndrehmoment: 0.2kg*cm / 2 N.cm

Körperdurchmesser: 44 mm

Körperlänge: 68 mm

Durchmesser von Ausgangswelle: 5 mm

Wellen-Länge: 20mm

Konstruktion: Permanent Magnet

Zertifizierung: CCC, CER, ROHS

Farbe: silbrig

Gewicht: 370g

Materialien: Legierung

Bürstenlebensdauer: 2000 h

Umwelt Temperatur: -70°C bis 45°C

Tipp:

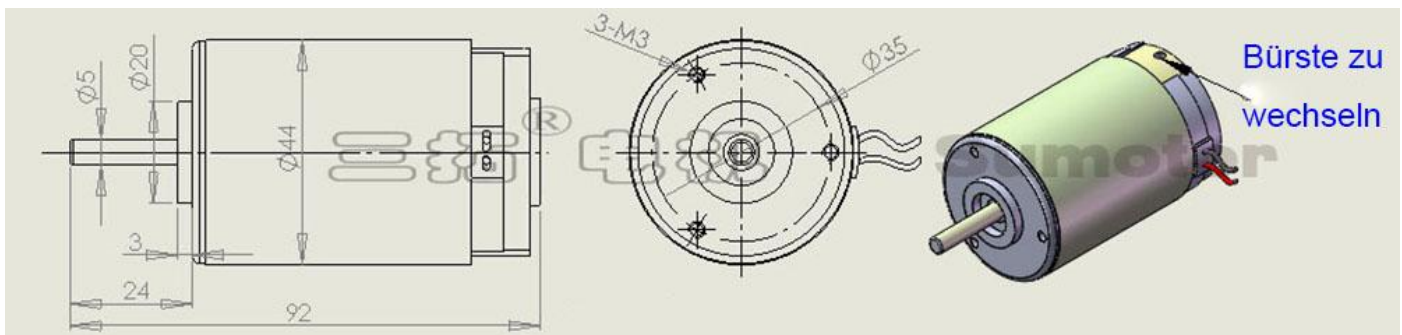
Geschwindigkeit schnell, Nennndrehmoment klein. Geschwindigkeit langsam, Nennndrehmoment groß, Sie sind umgekehrt proportional

Achtung

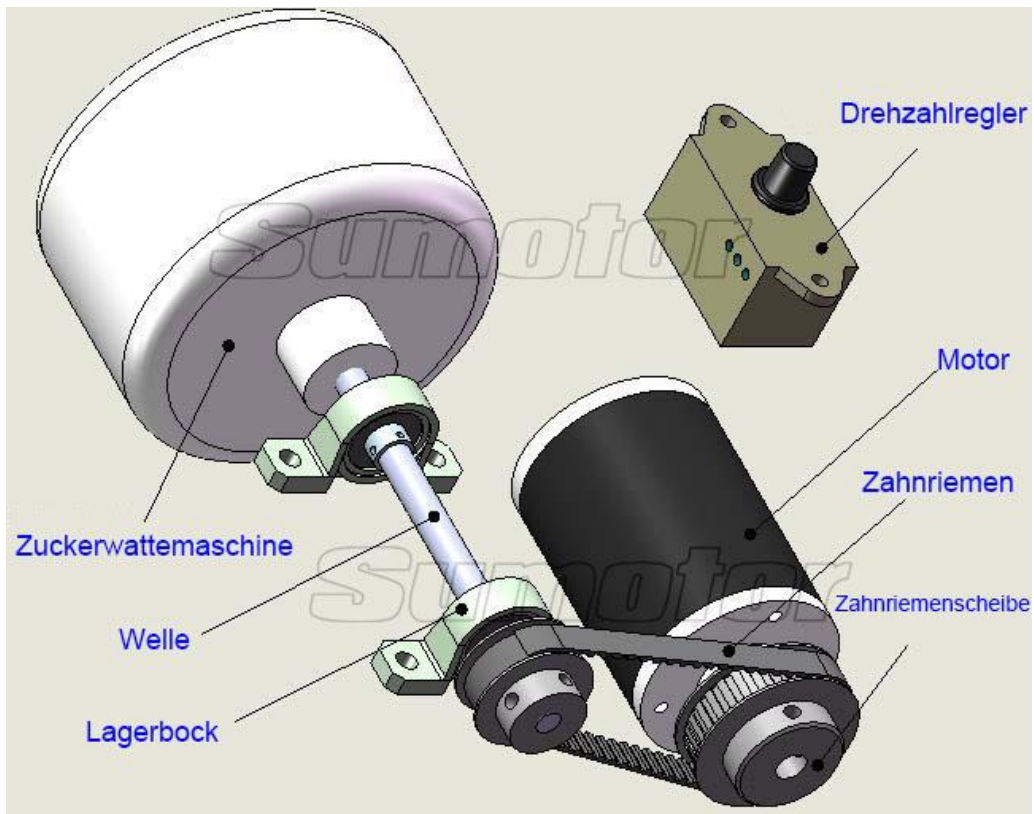
Gleichstrommotoren soll an DC Stromversorgung anschließen. Wenn Sie den Pluspol und Minuspol von DC Stromversorgung austauschen, wird die Drehrichtung des Motors wechseln

Wegen des Hochgeschwindigkeit und der Hochleistung, ist der Anlaufstrom des Motors ziemlich groß. Kapazität von Netzteil soll mehr als zwei Mal Nennstrom sein. z.B: Nennstrom von Motor HG550-DC12V mit Geschwindigkeit 18000RPM ist 5,6A. und Sie sollen eine Hochstromversorgung über 12A auswählen, wie unsere Netzteil DC12V /15A.

Größe:



Typische Anwendung für Zuckerwattemaschine



Andere Bürstenmotoren

Miniatur-Hochgeschwindigkeit-Bürsten-Gleichstrommotor										
Modell	Spannung (V)	Nennleistung (W)	Leerlaufdrehzahl (r/min)	Ladegeschwindigkeit (r/min)	Nenn drehmoment (N·cm)	Nennstrom (A)	Größe (inkl. Welle) (mm)	Welle (mm)	Gewicht (Kg)	Typische Anwendung
HG370	DC6V	0.7	4500	3400	0.1	0.15	φ24.4x31	φ2x8	0.06	Elektrische Spielzeuge
HG31ZY	DC12V	2.5	8900	6700	0.3	0.3				
HG550	DC6V	5	5200	3950	1.5	1.2	φ38x57	φ3.17x17	0.22	Kinder-Wagen
		18	9200	7000	2.5	4.4				
		DC12V	15	10000	7600	3				
HG775	DC12V	27	4600	3500	3.5	3	φ44x66	φ5x20	0.37	Rasenmäher
		80	12000	9100	6.5	9.6				
		DC24V	9000	6840	5	4.8				
HG4468	DC12V	8	2400	1820	3.5	1	φ44x68	φ5x20	0.37	Zucker Maschine
		18	5000	3800	5	2				
		DC24V	25	5000	3800	6				
HG5166	DC12V	12	3000	2300	4	1.5	φ51x66	φ8x36	0.45	Zucker Maschine
		20			4	1.2				
		DC24V			30	5800				
HG6493	DC12V	100	5000	3800	22	10	φ64x93	φ8x18	0.9	Roller
HG77120		100	2500	1900	45	10				
HG50		50	1650	1300	18	6				
HG80	DC24V	80	3400	2600	25	9	φ69x90	φ8x22	1.1	Roller
HG100		25			5.8					
HG150		70			19					
HG250	DC12V	250	3350	2750	90	13.5	φ102x84	φ8x26	2	Elektrofahrrad
HG350		350			120	19.2				
HG80170		120			19.2					
HG80170	DC12V	90	1600	1200	70	10	φ82x160	φ11x15	2.8	für Industrie Getriebe
		180	3500	2800	80	11				
		DC24V	100	1800	1370	80				
HG114165	DC24V	350	1800	1370	200	15	φ114x165	φ8x27	5.8	