

DC 6V 12V kleine Mikro Schneckengetriebemotor Niedrige Geschwindigkeit Hochdrehmoment Ultra Thin Slim Getriebe Reversible Elektromotor Roboterschloss

Lieferung

1 x Schneckengetriebe DC12V /DC6V (Sie brauchen selbst nach Ihre Anforderung den passendem Motor auswählen)

Eigenschaften

Anwendung: Kamera, automatische Ausrüstung, DIY, Tank, Roboter, Auto Modell, Industrieanwendung, Hausanwendung, Hausautomation wie Fenster, Türen, Mini Winde, Grillmotor, Boot, Auto, Elektrisches Fahrrad, Ventilator, Roboter, Vitrinen, elektrische Tür, elektrische Vorhänge, elektrische Racks, Grill-Maschine, Grillplätze, Bankgeräten, Safeboxen, Papiereinzüge, intelligente Gaszähler, Tissemaschinen, Autoteile, Werbung Ausrüstung, DIY Modellbau usw.

hohe Laufruhe, Reversibel, ein hohes Drehmoment

Mit selbstsichernde Funktion, geringe Größe, einfach zu installieren

Großdrehmomentes und der Geräuscharm

Technische Daten

Ausgangsleistung: 1 W

Import Schutzart: Tropfensicher / IP50

Arbeiten Spannung: DC12V / DC6V

Nennstrom: 0.3A

Leerlaufdrehzahl: 4-52 rpm

Ladegeschwindigkeit: bitte sehen Sie Seite 2 über die Ladegeschwindigkeit

Nenn Drehmoment: 0.8kg.cm -7.5kg.cm

Wellen-Durchmesser: 6mm

Größe: 87*32*16mm

Import Schutzart: IP50 / Tropfensicher

Nettogewicht: 0.1 Kg

Getriebe: Metall

Schneckenrad Materialien: Cu (Cuprum)

Schneckenmaterialien: Cu (Cuprum)

Achtung

Gleichstrommotoren soll an DC Stromversorgung anschließen. Wenn Sie den Pluspol und Minuspol von DC Stromversorgung austauschen, wird die Drehrichtung des Motors wechseln

Beschreibung

Der Schneckengetriebe hat die selbsthemmende Funktion. Das heißt, Antriebswelle wird sich beim Ausschalten nicht drehen.

Getriebe-Ausgangswelle und Motorwelle sind vertikal angeordnet, dass die Länge von gesamten Motorabtriebswelle relativ kurz als allgemeine Getriebemotor ist.

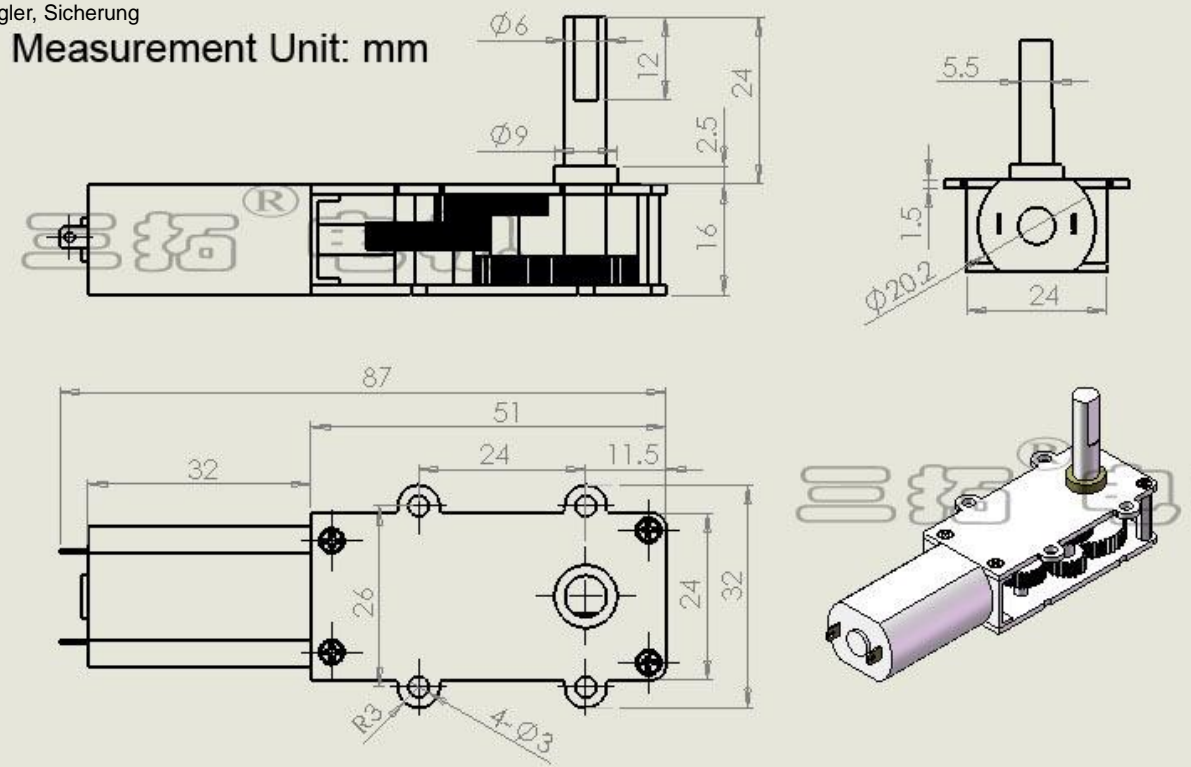
Geschwindigkeit schnell, Nenn Drehmoment klein. Geschwindigkeit langsam, Nenn Drehmoment groß, Sie sind umgekehrt proportional

Beachtung

Für diese Schneckengetriebe können Sie mit unsere Zubehör zusammen benutzen. wie Kupplungen, Rad, Kettenrad, Schalter, glatte Welle, Drehzahlregler, Sicherung

Beachtung

Für diese Schneckengetriebe können Sie mit unsere Zubehör zusammen benutzen. wie Kupplungen, Rad, Kettenrad, Schalter, glatte Welle, Drehzahlregler, Sicherung



Model	Spannung (V)	Leerlauf drehzahl (r/min)	Ladegeschwindigkeit (r/min)	Nenn Drehmoment (N-cm)	Nennstrom (A)	Nennleistung (W)	Größe (nicht inkl. Welle)	Welle	Gewicht
SC180-4	DC 6V	4	3	54	0.30	1	87x32x16 mm 3.43x1.26x0.63 inch	Single D shaft	0.1 Kg 0.22 lb
SC180-6		6	4.5	35					
SC180-9		9	6.8	25					
SC180-12		12	9	16					
SC180-25		25	19	8					
SC180-8.5	DC 12V	8.5	6.5	75	0.30	1	87x32x16 mm 3.43x1.26x0.63 inch	Single D shaft	0.1 Kg 0.22 lb
SC180-13		13	10	50					
SC180-18		18	14	34					
SC180-26		26	20	24					
SC180-52		52	40	12					

Hinweis: 10 * N-cm=kg.cm

z.B: Das Nenn Drehmoment des Modell **SC180-4** bei Spannung DC6V ist 54N.cm, man kann auch sagen,dass es 5.4kg.cm ist.

Beachtung

Für diese Schneckengetriebe können Sie mit unsere Zubehör zusammen benutzen. wie Kupplungen, Rad, Kettenrad, Schalter, glatte Welle , Drehzahlregler, Sicherung

Wenn Sie irgendwelche Problem haben, bitte nehmen Sie die Kontakt mit uns auf.

Wenn die oben genannte Technische Daten nicht auf Ihre Anforderung ausgereicht sind, bitte nehmen Sie die Kontakt mit uns .

