

Aluminium Zahnriemenscheibe für 3D-Drucker CNC-Teile Zahnriemenberechnung CNC-Maschine Teilung: 0.375" /9.525 mm

Merkmal:

Material aus Aluminium-Legierung, es ist verschleißfester als Aluminium

Wenn Sie Zahnriemenscheiben bestellen, senden wir Schrauben und Inbusschlüssel kostenlos. Leicht zu benutzen.

Diese Zahnriemenscheiben und Zahnriemen haben genauen Übergang. Die Zahnriemenscheibe erlauben das Rotation von Synchronisierung-Welle und es ist auch geeignet für Hochreduktions-Antriebe, die Wickeln-rund-Fähigkeiten zu verbessern von Riemen brauchen.

Es gibt viele andere Serie und Modelle der Zahnriemenscheiben in der folgenden Liste als Ihre Referenz.

Anwendung: Fräsmaschine, CNC-Maschine Drehmaschine, Zahnradfräse, Abwälzfräsmaschine, Bohrmaschine Graviermaschine Teile oder andere Maschinen Getriebe Gelegenheiten.

Parameter

Material: Aluminium-Legierung

Zähnezahl: 50

Modellnummer: L 50T

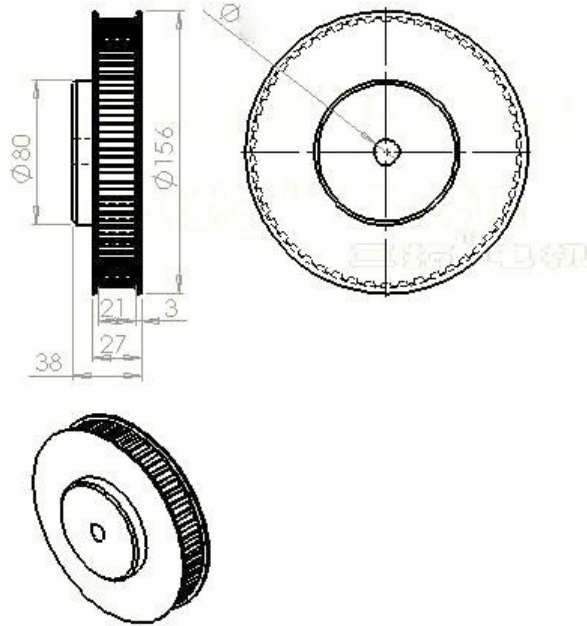
Bohrungsdurchmesser: 10mm

Durchmesser: 156mm

Teilung: 0.375" /9.525 mm

Passende Riemenbreite: 20 mm

Farbe: Silber



Tip:

Reibungslos-Transmission: MXL > XL > L (Serie), Je kürzer die Teilung ist, desto glatter die Transmission.

Wir verkaufen auch Zahnriemen für Zahnriemenscheiben.

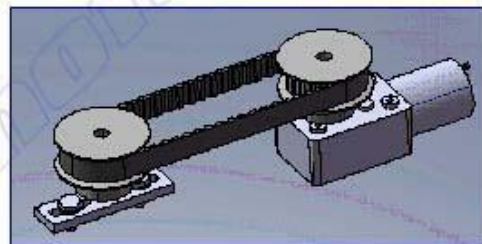
NOTE:

1: Bei Übertragung gibt es zwei Zahnriemenscheiben, eine Position von Zahnriemenscheiben ist fest, und andere Position ist einstellbar, um Riemen dehnbar zu lassen. Sehen Sie ein mal Bild 1.

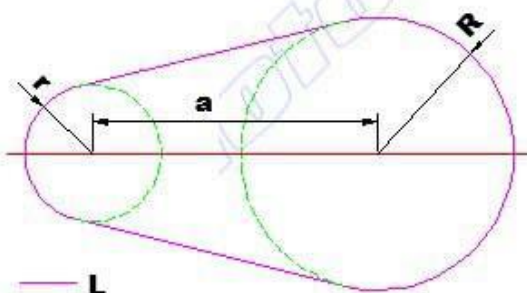
2: Öffnung-Zahnriemen sollen durch Schrauben verbunden werden, diese Riemen kann eine ganze Runde nicht laufen, wird es normal in Hubkolbenmaschine verwendet. Sehen Sie ein mal Bild 2.

3: Ungefähre Formel Berechnen von Riemenlänge: $L = \pi(R+r) + 2a + (R-r)^2/a$.

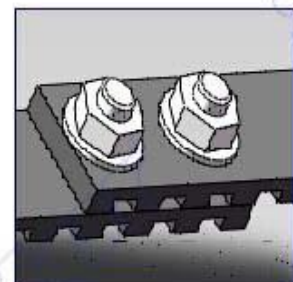
Sehen Sie ein mal Bild 3



Picture(1)

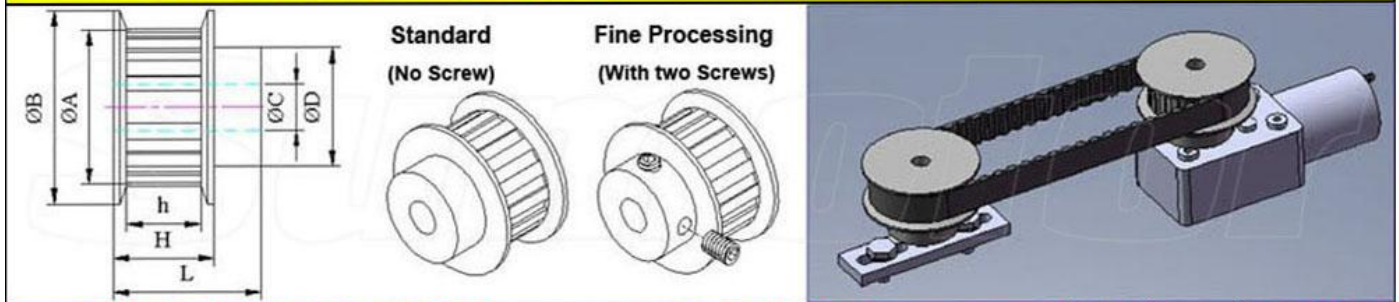


Picture(3)



Picture(2)

3M 5M MXL XL L Series Timing Pulleys Specification List



Series	Gear Cross Section (mm)	Pitch (mm)	Gear NO.	Dimensions(mm)							N.W (Kg)	Screws	Processing Type					
				H	h	L	D	C bore(choose one)	B	A								
3M		3mm	15	16	11	22	12	5	19.5	14.3	0.01	2xM4	Fine Processing (With tighten Screws)					
			20				5 or 6 or 6.35	25	19.1	0.01								
			30				6 or 6.35 or 8	34	28.7	0.03	2xM6							
			40				8 or 10	42	38.2	0.06								
			50				8 or 10	52	47.8	0.08								
			60				8 or 10	62	57.3	0.12								
			75				8	80	71.6	0.2								
			90				8	90	86	0.3								
												Standard						
5M		5mm	15	25	21	25	6 or 6.35 or 8	28	23.9	0.02	2xM5	Fine Processing (With Screw)						
			20				8 or 10 or 14	38	31.8	0.04								
			25				8 or 10	45	39.8	0.07								
			30				8 or 10	52	47.8	0.1								
			40			8	70	63.7	0.24	Standard								
			50			10	85	79.6	0.4									
			60			10	103	95.5	0.5									
			75			10	121	111.4	0.7									
MXL		2.032	20	16	11	20	5 or 6 or 6.35	18	12.9	0.01	2xM4	Fine Processing						
			30				6 or 6.35	25	19.4	0.02								
			40			5 or 6 or 6.35 or 8	32	25.9	0.04	2xM6								
			60			8	42	38.8	0.08									
			80			8	56	51.7	0.12									
			100			8	70	64.7	0.2									
			XL				5.08	20	15	11	25		6 or 6.35	38	32.3	0.06	2xM6	Standard
								25					8 or 10	45	40.4	0.1		
30	8 or 10	54		48.5	0.13													
40	8 or 10	70		64.7	0.2													
10	25	12		6.2	22			16.2			0.02							
12		6.2		25	19.4			0.02										
14		6.2		25	22.6			0.03										
15		6.2		32	24.3			0.03										
20		8.2		38	32.3			0.06										
24		6.2		45	38.8			0.08										
25		6.2		45	40.4			0.1										
30		6.2		54	48.5			0.13										
34	6.2	58		55	0.15													
40	8	70		64.7	0.2													
50	8	85		80.9	0.3													
60	8	102		97.1	0.44													
80	10	136	129.4	0.8														
L		9.525	10	27	21	38	8	34	30.3	0.06	Standard							
			12				8	41	36.4	0.1								
			15				8	51	45.5	0.15								
			20				10	66	60.6	0.25								
			25				8	85	75.8	0.4								
			30				10	98	91	0.6								
			40				10	130	121.3	1								
			50				14	156	151.7	1.5								