

Aluminium Zahnriemenscheibe für 3D-Drucker CNC-Teile Zahnriemenberechnung CNC-Maschine Teilung: 0.375" /9.525 mm

Lieferung:

1X Zahnriemenscheibe

Merkmal:

Material aus Aluminium-Legierung, es ist verschleißfester als Aluminium

Wenn Sie Zahnriemenscheiben bestellen, senden wir Schrauben und Inbusschlüssel kostenlos. Leicht zu benutzen.

Diese Zahnriemenscheiben und Zahnriemen haben genauen Übergang. Die Zahnriemenscheibe erlauben das Rotation von Synchronisierung-Welle und es ist auch geeignet für Hochreduktions-Antriebe, die Wickeln-rund-Fähigkeiten zu verbessern von Riemen brauchen.

Es gibt viele andere Serie und Modelle der Zahnriemenscheiben in der folgenden Liste als Ihre Referenz.

Anwendung: Fräsmaschine, CNC-Maschine Drehmaschine, Zahnradfräse, Abwälzfräsmaschine, Bohrmaschine Graviermaschine Teile oder andere Maschinen Getriebe Gelegenheiten.

Parameter

Material: Aluminium-Legierung

Zähnezahl: 40

Modellnummer: L 40T

Bohrungsdurchmesser: 14mm

Durchmesser: 130mm

Teilung: 0.375" /9.525 mm

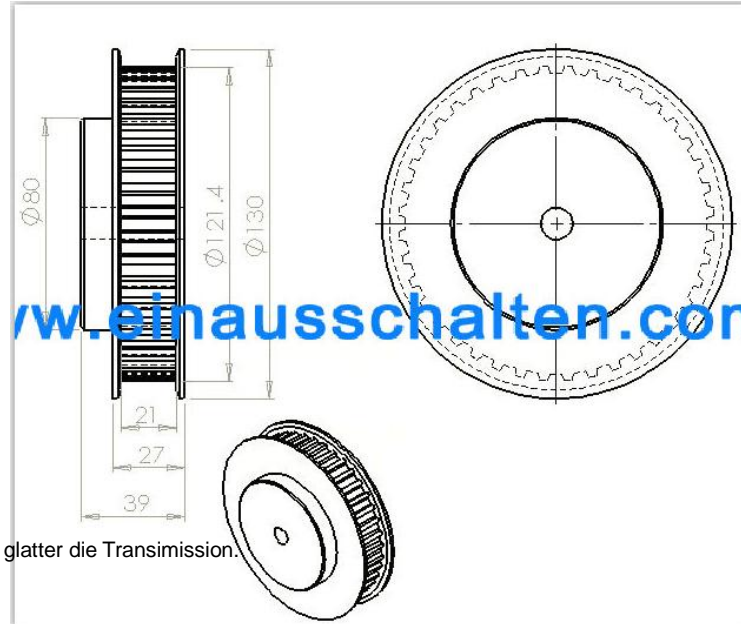
Passende Riemenbreite: 20 mm

Farbe: Silber

Tipp:

Reibungslos-Transmission: MXL > XL > L (Serie), Je kürzer die Teilung ist, desto glatter die Transimission.

Wir verkaufen auch Zahnriemen für Zahnriemenscheiben.



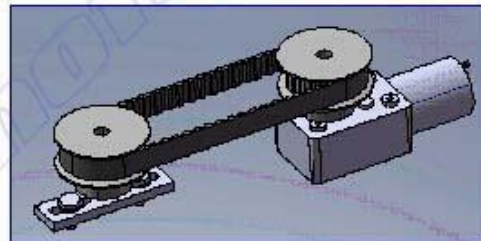
NOTE :

1: Bei Übertragung gibt es zwei Zahnriemenscheiben, eine Position von Zahnriemenscheiben ist fest, und andere Position ist einstellbar, um Riemen dehnbar zu lassen. Sehen Sie ein mal Bild 1.

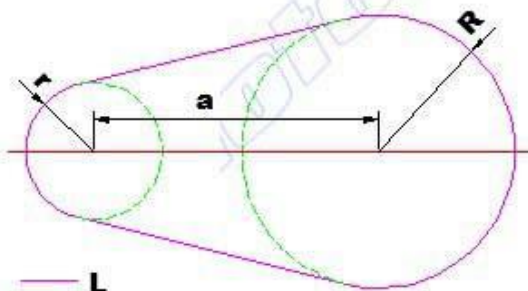
2: Öffnung-Zahnriemen sollen durch Schrauben verbunden werden, diese Riemen kann eine ganze Runde nicht laufen, wird es normal in Hubkolbenmaschine verwendet. Sehen Sie ein mal Bild 2.

3: Ungefähre Formel Berechnen von Riemenlänge: $L = \pi(R+r) + 2a + (R-r)^2/a$.

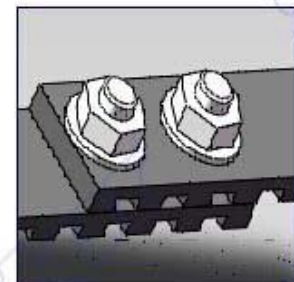
Sehen Sie ein mal Bild 3



Picture(1)

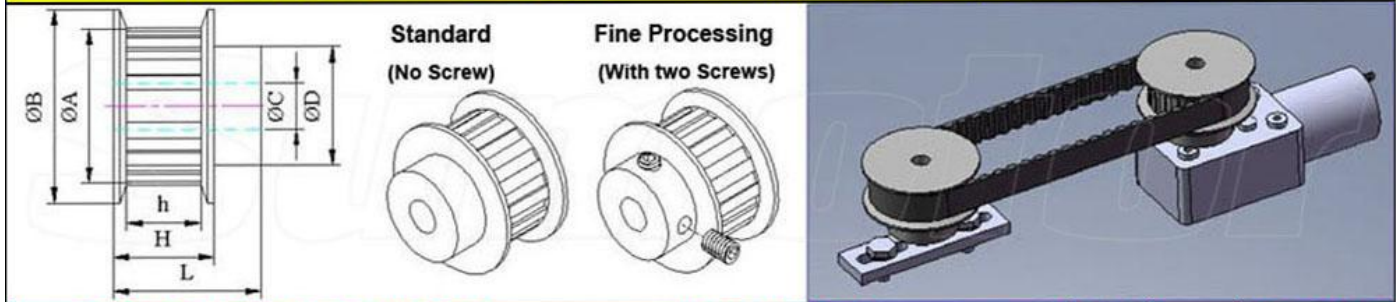


Picture(3)



Picture(2)

3M 5M MXL XL L Series Timing Pulleys Specification List



Series	Gear Cross Section (mm)	Pitch (mm)	Gear NO.	Dimensions(mm)							N.W (Kg)	Screws	Processing Type
				H	h	L	D	C bore(choose one)	B	A			
3M		3mm	15	16	11	22	12	5	19.5	14.3	0.01	2xM4	Fine Processing (With tighten Screws)
			20				15	5 or 6 or 6.35	25	19.1	0.01		
			30				22	6 or 6.35 or 8	34	28.7	0.03		
			40			25	30	8 or 10	42	38.2	0.06	2xM6	
			50				30	8 or 10	52	47.8	0.08		
			60				30	8 or 10	62	57.3	0.12		
			75			40	8	80	71.6	0.2	Standard		
			90			50	8	90	86	0.3			
			5M				5mm	15	25	21	25	6 or 6.35 or 8	
20	8 or 10 or 14	38		31.8	0.04								
25	8 or 10	45		39.8	0.07								
30	35	8 or 10		52	47.8			0.1			2xM6		
40		40		8	70			63.7				0.24	
50		50		10	85			79.6				0.4	
60	50	10	103	95.5	0.5	Standard							
MXL		2.032	20	16	11		20	18	5 or 6 or 6.35	18	12.9	0.01	2xM4
			30			25		6 or 6.35	25	19.4	0.02		
			40			25	20	5 or 6 or 6.35 or 8	32	25.9	0.04	2xM6	
			60				30	8	42	38.8	0.08		
			80				40	8	56	51.7	0.12		
			100				40	8	70	64.7	0.2		
XL		5.08	20	15	11	25	26	6 or 6.35	38	32.3	0.06	2xM6	Standard
			25				31	8 or 10	45	40.4	0.1		
			30				35	8 or 10	54	48.5	0.13		
			40				48	8 or 10	70	64.7	0.2		
			10				25	12	6.2	22	16.2		
			12			12		6.2	25	19.4	0.02		
			14			14		6.2	25	22.6	0.03		
			15			17		6.2	32	24.3	0.03		
			20			23		8.2	38	32.3	0.06		
			24			25		6.2	45	38.8	0.08		
			25			30		6.2	45	40.4	0.1		
			30			38		6.2	54	48.5	0.13		
			34			43		6.2	58	55	0.15		
			40			48		8	70	64.7	0.2		
			50			55	8	85	80.9	0.3			
60	75	8	102	97.1	0.44								
80	80	10	136	129.4	0.8								
L		9.525	10	27	21	38	18	8	34	30.3	0.06	Standard	
			12				28	8	41	36.4	0.1		
			15				35	8	51	45.5	0.15		
			20				48	10	66	60.6	0.25		
			25				48	8	85	75.8	0.4		
			30				68	10	98	91	0.6		
			40				80	10	130	121.3	1		
			50				80	14	156	151.7	1.5		