

Aluminium Zahnriemenscheibe für 3D-Drucker CNC-Teile Zahnriemenberechnung CNC-Maschine

Lieferung:

1X Zahnriemenscheibe
2X Schraube
1X Schraubenschlüssel

Merkmal:

Material aus Aluminium-Legierung, es ist verschleißfester als Aluminium

Wenn Sie Zahnriemenscheiben bestellen, senden wir Schrauben und Inbusschlüssel kostenlos. Leicht zu benutzen.

Diese Zahnriemenscheiben und Zahnriemen haben einen genauen Übergang. Die Zahnriemenscheibe erlaubt die Rotation der Synchronisierungs-Welle und es ist auch geeignet für Hochreduktions-Antriebe, die Wickeln-und-Fähigkeiten zu verbessern von Riemen brauchen.

Es gibt viele andere Serie und Modelle der Zahnriemenscheiben in der folgenden Liste als Ihre Referenz.

Anwendung: Fräsmaschine, CNC-Maschine Drehmaschine, Zahnradfräse, Abwälzfräsmaschine, Bohrmaschine Graviermaschine Teile oder andere Maschinen Getriebe Gelegenheiten.

Parameter

Material: Aluminium-Legierung

Zähnezahl: 100

Durchmesser: 70mm

Modellnummer: MXL 100T

Bohrungsdurchmesser: 8mm

Teilung: 0,08 "/ 2,032 mm

Passende Riemenbreite: 10 mm

Zubehör: 2xM6 Schraube + ein Schraubenschlüssel

Farbe: Silber

Tip:

Reibungslos-Transmission: MXL > XL > L (Serie), Je kürzer die Teilung ist, desto glatter die Transmission.

Wir verkaufen auch Zahnriemen für Zahnriemenscheiben.

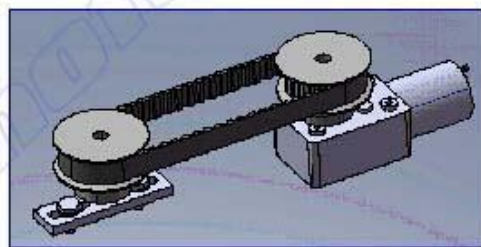
NOTE :

1: Bei Übertragung gibt es zwei Zahnriemenscheiben, eine Position von Zahnriemenscheiben ist fest, und andere Position ist einstellbar, um Riemen dehnbar zu lassen. Sehen Sie ein mal Bild 1.

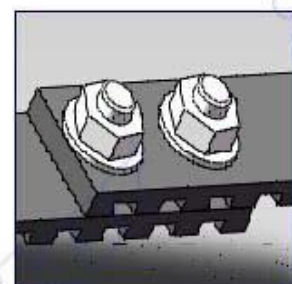
2: Öffnung-Zahnriemen sollen durch Schrauben verbunden werden, diese Riemen kann eine ganze Runde nicht laufen, wird es normal in Hubkolbenmaschine verwendet. Sehen Sie ein mal Bild 2.

3: Ungefähre Formel Berechnen von Riemenlänge: $L = \pi(R+r) + 2a + (R-r)^2/a$.

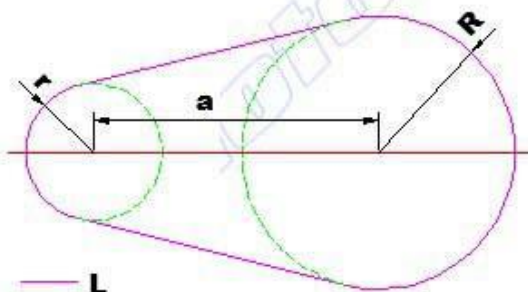
Sehen Sie ein mal Bild 3



Picture(1)

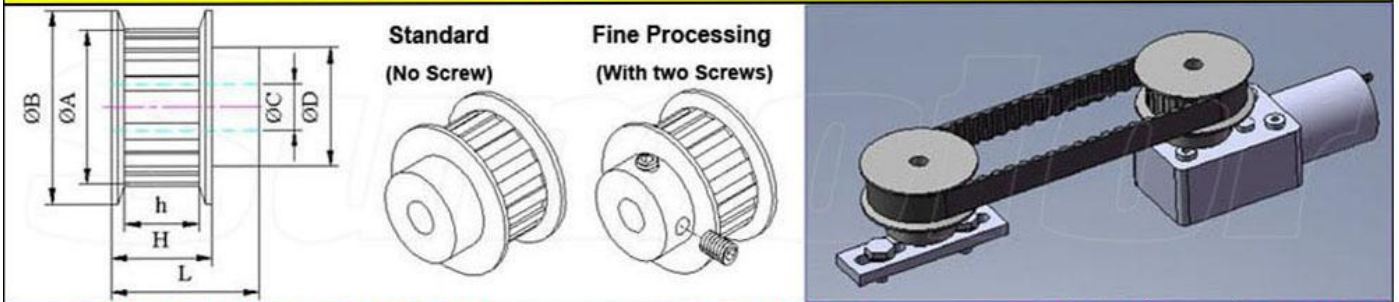


Picture(2)



Picture(3)

3M 5M MXL XL L Series Timing Pulleys Specification List



Series	Gear Cross Section (mm)	Pitch (mm)	Gear NO.	Dimensions(mm)							N.W (Kg)	Screws	Processing Type
				H	h	L	D	C bore(choose one)	B	A			
3M		3mm	15	16	11	22	12	5	19.5	14.3	0.01	2xM4	Fine Processing (With tighten Screws)
			20				15	5 or 6 or 6.35	25	19.1	0.01		
			30				22	6 or 6.35 or 8	34	28.7	0.03	2xM6	
			40				30	8 or 10	42	38.2	0.06		
			50				30	8 or 10	52	47.8	0.08	Standard	
			60				30	8 or 10	62	57.3	0.12		
			75				40	8	80	71.6	0.2		
			90				50	8	90	86	0.3		
5M		5mm	15	25	21	25	6 or 6.35 or 8		28	23.9	0.02	2xM5	Fine Processing (With Screw)
			20				8 or 10 or 14		38	31.8	0.04	2xM6	
			25				8 or 10		45	39.8	0.07		Standard
			30				8 or 10		52	47.8	0.1		
			40				35	40	8	70	63.7	0.24	
			50					50	10	85	79.6	0.4	
			60				50	10	103	95.5	0.5		
			MXL					2.032	20	16	11	20	5 or 6 or 6.35
30	6 or 6.35			25	19.4	0.02							
40	5 or 6 or 6.35 or 8			32	25.9	0.04			2xM6				
60	8			42	38.8	0.08							
80	25	40		8	56	51.7			0.12				
100		40		8	70	64.7			0.2				
XL		5.08	10	15	11	12	5 or 6 or 6.35		19	16.2	0.02	2xM4	Standard
			12				6 or 6.35		25	19.4	0.02		
			15				6 or 6.35		28	24.3	0.03	2xM6	
			20				6 or 6.35		38	32.3	0.06		
			25				8 or 10		45	40.4	0.1	Standard	
			30				8 or 10		54	48.5	0.13		
			40				8 or 10		70	64.7	0.2		
			10				25	12	6.2	22	16.2	0.02	
			12					6.2	25	19.4	0.02		
			14					6.2	25	22.6	0.03		
			15					6.2	32	24.3	0.03		
			20					8.2	38	32.3	0.06		
			24					6.2	45	38.8	0.08		
			25					6.2	45	40.4	0.1		
			30					6.2	54	48.5	0.13		
			34					6.2	58	55	0.15		
			40					8	70	64.7	0.2		
			50				8	85	80.9	0.3			
			60				8	102	97.1	0.44			
			80				10	136	129.4	0.8			
L		9.525	10	27	21	38	18	8	34	30.3	0.06	Standard	
			12				8	41	36.4	0.1			
			15				8	51	45.5	0.15			
			20				8	66	60.6	0.25			
			25				10	85	75.8	0.4			
			30				8	85	75.8	0.4			
			40				10	98	91	0.6			
			80				10	130	121.3	1			
			80				14	156	151.7	1.5			