

## Wellenkupplung CNC für Schrittmotoren Kupplung Nema23 RepRap 3D Drucker

### Technische Daten:

Material: Sieben-Level-Aviation Aluminum

Standard oder nicht Standard: Standard

Flexibel oder starr: Flexibel

Modellnummer: LX-20

Außendurchmesser: Ø20mm

Länge: 25 mm

Innendurchmesser(mm): 3 / 4 / 4.5 / 5 / 6 / 6.35 / 7 / 8 / 9.525 / 10

Blozen(Schrauben): ja

Körper-Material: Aluminiumlegierung

Gehäusematerial: Polyurethan

Max. Drehzahl: bitte sehen Sie das folgende Bild

Hardness: 98SHA

### Merkmal:

Diese Wellenkupplung eignet sich besonders dort, wo hohe Drehmomente übertragen werden sollen.

Hoch Qualität, Hochfeste Sieben-Level-Aviation Aluminum und Polyurethan

Die Struktur ist einfach, leicht zu installieren, Puffer, Dämpfung, bequem zu trennen.

Hohe Belastbarkeit bei geringem Gewicht

Jede Schraube ist 12,9Level und mit großer Festigkeit.

Jeder Loch ist sehr präzise hoch Dichte und Koaxialität

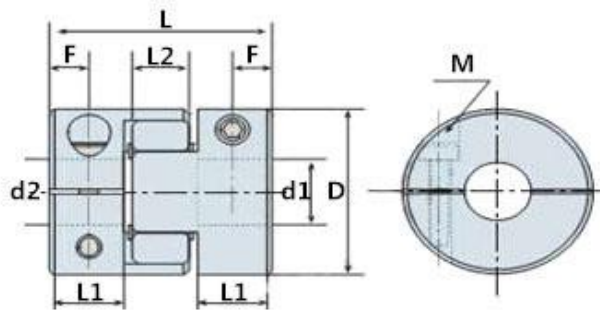
Charakteristiken von Vorwärts und Rückwärts sind identisch.

Die Kupplung vermindert auftretende Unwucht und Fluchtungsfehler.

Flexibler Anschluss kann zur Stoßabsorption, Radialen-Ausgleich, Achsabweichung

**Anwendung:** CNC-Fräsen, Portalfräsen, Nachrüsten von Dreh- und Fräsmaschinen auf CNC-Steuerung, CNC-Werkzeugmaschinen, Servomotoren, Drähte tragen die Verbindung, Aufzug, Graviermaschine, Holzbearbeitungsmaschinen, Prüfgeräte, Schrittmotoren, Maschinenplattform, Textilmaschinen, keramische Maschinen, 3D Drucker Glasmachines, Prüfgeräte, Kondensator Ausrüstung, Verpackungsmaschinen, Kopplung von Schrittmotoren usw..

Modell	Standard-Innendurchmesser																							
	3	4	4.5	5	6	6.35	7	8	9.525	10	11	12	14	15	16	18	19	20						
LX-14	●	●	●	●	●																			
LX-20		●	●	●	●	●	●	●																
LX-25				●	●	●	●	●	●	●														
LX-30					●	●	●	●	●	●	●	●	●	●										
LX-40								●	●	●	●	●	●	●	●	●	●	●						
Modell	Standard-Innendurchmesser																							
	10	12	14	15	16	18	19	20	22	24	25	26	28	30	32	35	40	45	50	55	60			
LX-45	●	●	●	●	●	●	●	●	●	●	●													
LX-55			●	●	●	●	●	●	●	●	●	●	●	●										
LX-65							●	●	●	●	●	●	●	●	●	●								
LX-80									●	●	●	●	●	●	●	●	●	●						
LX-95														●	●	●	●	●	●	●	●	●	●	●
LX-100																●	●	●	●	●	●	●	●	●



Parameter	Größe					Bolzen	Anziehen Drehmoment	Max. Um-drehung	max. Drehmoment	Nenn-drehmoment	Torsionssteifigkeit	Trägheitsmoment	Gewicht	Versatz		
														Deklination	exzentrisch	Achsabweichung
Modell	D	L	L1	L2	F	M	(N.m)	min <sup>-1</sup>	(N.m)	(N.m)	(N.m / rad)	kg.m <sup>2</sup>	g	( ° )	(mm)	(mm)
LX-14	14	22	7	6	3.5	M2.5	1	19000	2.2	1.1	46	5.9*10 <sup>-6</sup>	26	1.0	0.02	+0.0600
LX-20C	20	30	20	8	5	M2.5	1	17,000	5.6	2.8	55	6.7*10 <sup>-6</sup>	37	1.0	0.02	+0.0600
LX-25C	25	33	10	9	5	M3	1.7	16,000	12	6	63	7.6*10 <sup>-6</sup>	42	1.0	0.02	+0.0600
LX-30C	30	35	11.3	11	5.5	M4	3.5	12,000	14	7	72	8.5*10 <sup>-4</sup>	50	1.0	0.02	+0.0600
LX-40C	40	66	25	14	10	M5	8	10,000	64	32	550	1.1*10 <sup>-3</sup>	160	1.0	0.02	+0.0600
LX-55	55	78	30	16	13	M6	7	8,000	92	46	1,500	4.4*10 <sup>-3</sup>	350	1.0	0.02	+0.0600
LX-65	65	90	35	18	15	M8	15	6,000	218	109	2,800	9.0*10 <sup>-3</sup>	570	1.0	0.02	+0.0600
LX-80	80	114	45	21	17	M8	15	4,600	270	135	3,500	1.8*10 <sup>-2</sup>	968	1.0	0.02	+0.0600
LX-95	95	126	50	25	19	M10	25	3,800	520	260	4,600	2.0*10 <sup>-2</sup>	1,820	1.0	0.02	+0.0600
LX-100	104	140	56	28	21	M12	35	3,400	860	430	5,800	3.2*10 <sup>-2</sup>	2,650	1.0	0.02	+0.0600