

**DC 6V 12V kleinster Schneckengetriebe Wurm getriebemotor Niedriger geschwindigkeit Ultra mini getriebe Reversible Elektromotor für Smart auto Roboter Schloss Lock**

**Lieferung: 1\*Motor**

**Artikeldetails**

Kommutierung: Pinsel  
 Verbrauch: Auto, Ventilator, elektrisches Fahrrad, Haushaltsgerät, Boot  
 Ausgangsleistung: 0,1 W  
 Konstruktion: Permanentmagnet  
 Modellnummer: SC12MN  
 Schutzfunktion: Tropfsicher  
 Dauerstrom (A): 0,18 A  
 Effizienz: IE 2  
 Drehmoment: 7 5 2 8 6 3 N \* cm  
 Typ: Getriebemotor  
 Anwendung: Kamera, automatische Ausrüstung, DIY, Behälter, Roboter, Automodell  
 Ladegeschwindigkeit: 3 8 16 7 17 32 U / min  
 Nenndrehmoment: 4 10 20 9 22 42 N \* cm  
 Dimension: "36x17x10 mm 1,42x0,67x0,39 Zoll"  
 Schaftdurchmesser: 3 mm  
 Nettogewicht: 15 g  
 Zahnradmaterialien: Metall  
 Schneckenrad Materialien: Metall  
 Wurmmaterialien: Metall  
 Spannung (V): 6 V Gleichspannung; 12 V DC

**Datenblatt**

**SC12MN Mini DC Schneckengetriebemotor**

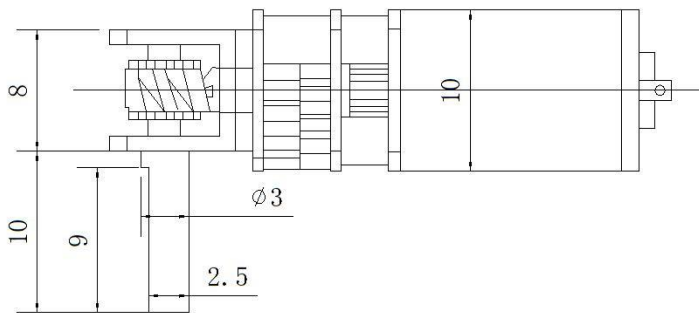
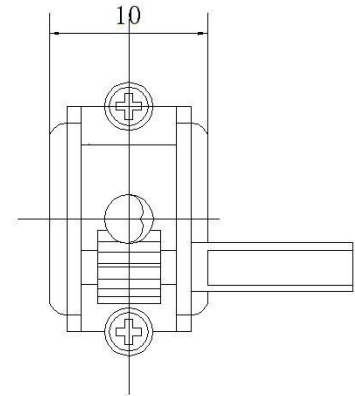
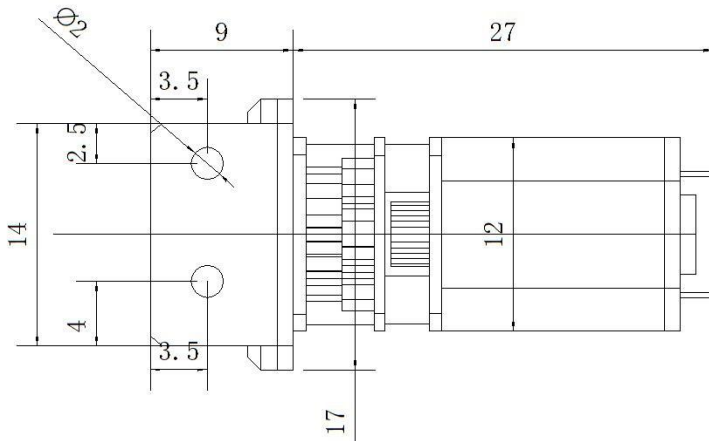
Modell	Spannung (V)	Leerlauf drehzahl (r/min)	Ladegeschwindigkeit (r/min)	Nenndrehmoment (N*cm)	Nennstrom (A)	Nennleistung (W)	Größe (nicht inkl. Welle)	Welle (mm)	Gewicht
SC12MN-4		4	3	7					
SC12MN-10	DC 6V	10	8	5	0.18				
SC12MN-20		20	16	2			36x17x10 mm	Single	
SC12MN-9		9	7	8		0.1	1.42x0.67x0.39 inch	D shaft	15 g
SC12MN-22	DC 12V	22	17	6	0.18				
SC12MN-42		42	32	3					

**Dieser Typ ist ein Miniatur-DC-Schneckengetriebemotor, reversibel, variabel und selbsthemmend**

**Beschreibung**

- 1). Der Schneckengetriebe hat die selbsthemmende Funktion. Das heißt, Antriebswelle wird sich beim Ausschalten nicht drehen.
- 2). Getriebe-Ausgangswelle und Motorwelle sind vertikal angeordnet. Es ist weit verbreitet in verschiedenen Gelegenheiten, die spezielle Installationsgröße erfordern.
- 3). Geschwindigkeit schnell, Nenndrehmoment klein. Geschwindigkeit langsam, Nenndrehmoment groß, Sie sind umgekehrt proportional
- 4). Anwendung: in Fenstern und Türen öffnen und elektrische Haushaltsgeräte, Automodell, Boot-Modell, Roboter-Modell, DIY-Motor, Industrie-Anwendung, Hausanwendung, Haustechnik, Mini-Winde und andere Anlässe.

Unit: mm



You may need:

