

DC12V 4 kanäle RF Drahtloser Fernschalter für Licht Lampe LED SMD EIN AUS Schalter 5A
Momentary Toggle Latched Adjustable Funkempfänger DC12V 24V mit Handsender

Merkmale

Anwendung: Lampen, elektrischen Türen, Hebezeuge, Tore, Heber, Tore, der industriellen Steuerungs- und Sicherheitsindustrie und anderen Bereichen eingesetzt. Kabellose Ansteuerung, einfach zu installieren. Mit Lerntaste kann man einfach den Code löschen oder lernen.

Einfach zu steuern: Es kann mehrere Fernbedienungen erlernt werden, mehrere Fernbedienungen können einen Empfänger steuern. Keine Störung: Verwenden der digitalen Codierung, In derselben Umgebung, in der mehrere Produktgruppen desselben Modells verwendet werden, stören sich die Produkte nicht gegenseitig. Terminal-Upgrade: Bei starken Störungen kann es sich um eine externe magnetische Antenne und ein hochempfindliches Empfängermodul hinzufügen, um die Signalaufnahmekapazität zu erhöhen

Signalstabilität und die Reichweite: Die RF-Fernbedienung verwendet die RF-Technologie und ein stabiles Signal. Das Signal des drahtlosen RF-Schalters kann durch Wände, Böden und Türen geleitet werden und den Empfänger von jedem Ort in zuverlässiger Entfernung aus stetig steuern.

Koppelung und Test: vor Lieferung haben unsere Techniker die Fernbedienung und Empfänger gekoppelt und getestet. Wenn Sie es erhalten, müssen Sie nichts tun, installieren Sie es einfach über einen Schaltplan. Wenn Sie nicht wissen, wie Sie eine Verbindung herstellen sollen, kontaktieren Sie uns bitte Wir werden Ihre Nachricht schnell beantworten.

Diese Funkempfänger ist Relaisausgang / Potentialfrei, es hat NO, COM, NC.

Diese Steuerung ist kompatibel mit 2262/2260/1527/2240 und anderen drahtlosen Fernbedienungen mit mehreren unterschiedlichen Codes, die unterschiedliche Kundenanforderungen erfüllen und nach Belieben mit ihren bevorzugten Fernbedienungen übereinstimmen können.

Über den Empfänger

Kanal: 4 kanal

Radiofrequenz: 433 MHz

Betriebsspannung: DC12V /24V

Codierungstyp: Lerncode

Statischer Arbeitsstrom: $\leq 6\text{mA}$

Arbeitstemperatur: $-40^{\circ}\text{C} + 80^{\circ}\text{C}$.

Empfangsempfindlichkeit: $\geq -105\text{dBm}$

Maximaler Arbeitsstrom: 10A

Ausgang-Mode: Ohne Spannungsausgang (auch Kontaktausgang genannt / Potentialfrei)

Step-Down-Ansatz: Widerstandskapazität (RC)

Größe: 72 mm 2 52 mm \times 26 mm

Modus Beschreibung

Toggle (Drücken -> Öffnen; Nochmal drücken -> Schließen.)

Momentary (Tasterfunktion, Drücken und halten-> Öffnen; Loslassen -> Schließen.)

Latch (Drücken -> Öffnen; Drücken anderen Knopf -> Schließen.)

Kontrollmodus Einstellen

Toggle: jumper auf S1+T

Momentary: keinen Jumper

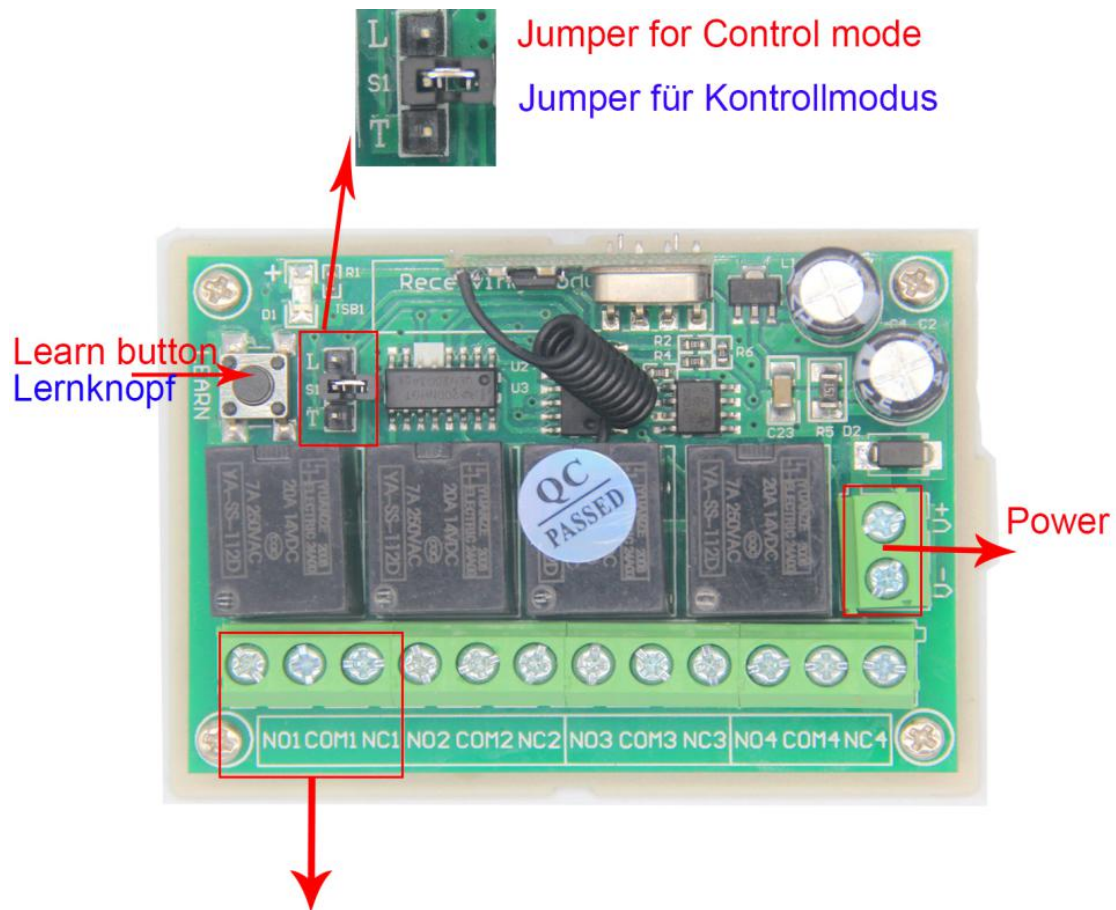
Latch: jumper auf S1+L

Code lernen

Drücken Sie die Lerntaste, die Anzeige blinkt, lösen Sie Ihren Finger, drücken Sie eine beliebige Taste des Senders, die Anzeige blinkt zweimal und aus, das bedeutet, dass Sie sie erfolgreich lernen.

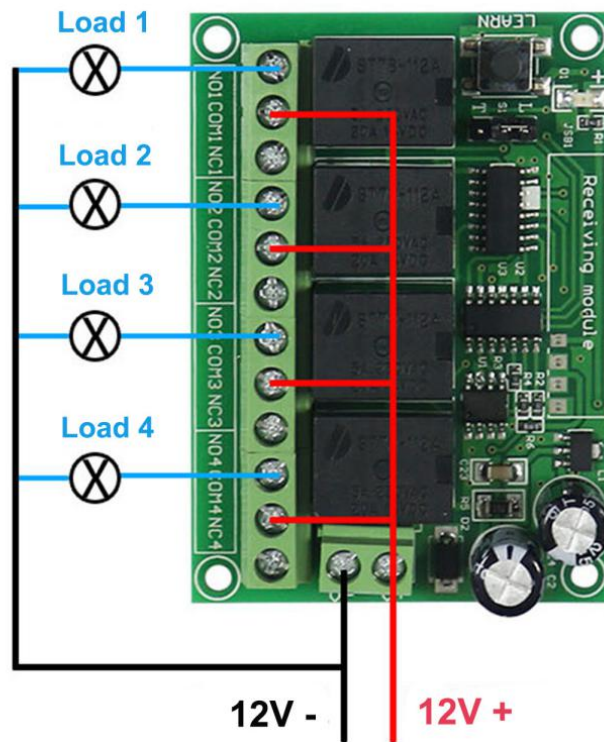
Code löschen

Drücken Sie die Lerntaste ca. 8 Sekunden lang. Die Anzeige leuchtet auf und aus. Dies bedeutet, dass die Codes erfolgreich entfernt wurden.

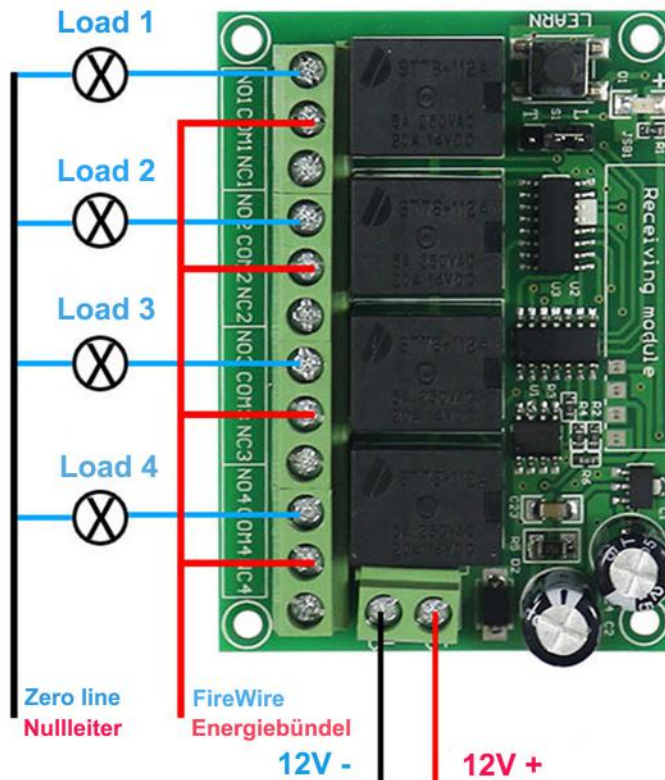


NO=normal open=normal öffnen
COM=common= gemeinsam
NC=normal close=normal schließen

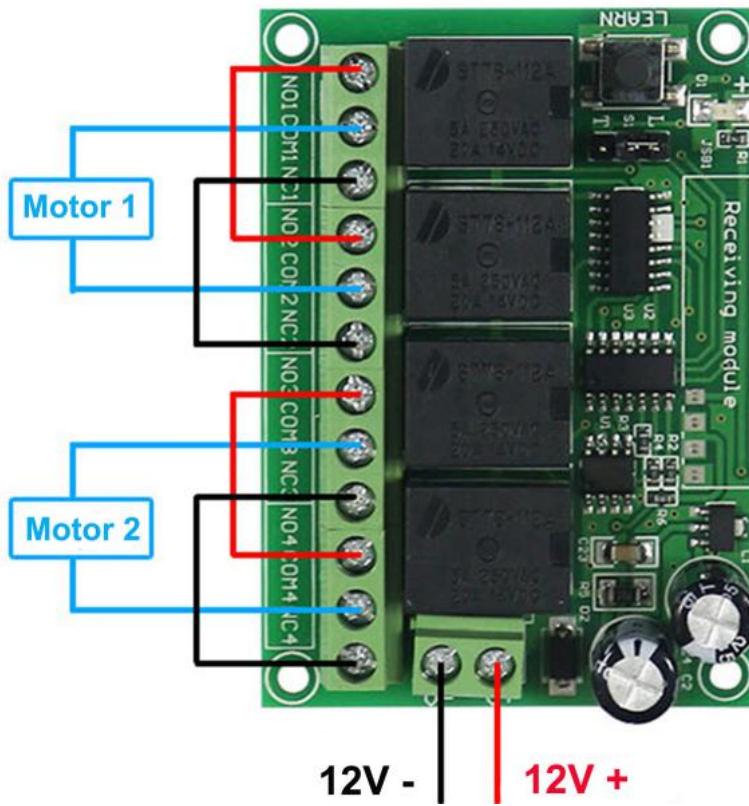
Control 12V voltage wiring diagram
Steuern 12V Spannung Schaltplan



Control other voltage wiring diagram
Steuern anderer Spannung Schaltplan



Control 12V motor forward backward
 Steuern 12V motor vorwärts rückwärts



Control Electric Door Wiring Diagram
 Schaltplan der elektrischen Tür steuern

